

# 小松鼠燃气采暖热水炉

T2P 系列说明书

专业的壁挂炉国际制造商

# 目录

## 产品简介篇

产品型号介绍/主要功能特点-----	01
技术参数-----	02
产品外形尺寸-----	04
产品主要零部件-----	06
系统原理图-----	08

## 用户使用篇

误使用风险警示-----	09
使用注意事项-----	10
安全事宜-----	14
系统注水/补水/排空/泄压-----	15
操作显示界面/显示屏图标说明-----	17
设置界面说明-----	18
eco界面说明-----	19
专家界面-----	20
网盒安装-----	24
燃气采暖热水炉配网操作指引-----	25
现象及处理方法-----	26
参数设置-----	28

## 安装篇

安装调试要求-----	29
安装位置-----	30
自动排气阀安装-----	31
烟囱的安装-----	32
水路、燃气管路的连接-----	33
膨胀水箱选型/水泵的选型-----	34
T2P整机水阻曲线图-----	35
电路板接线示意图/端子排接线示意图-----	36

## 维护保养篇

维护保养项目-----	38
主换热器的清洁与保养-----	39
环保清单/产品环保使用年限-----	42
相关系统辅材产品介绍-----	43

## 产品型号介绍

### 产品型号对照表

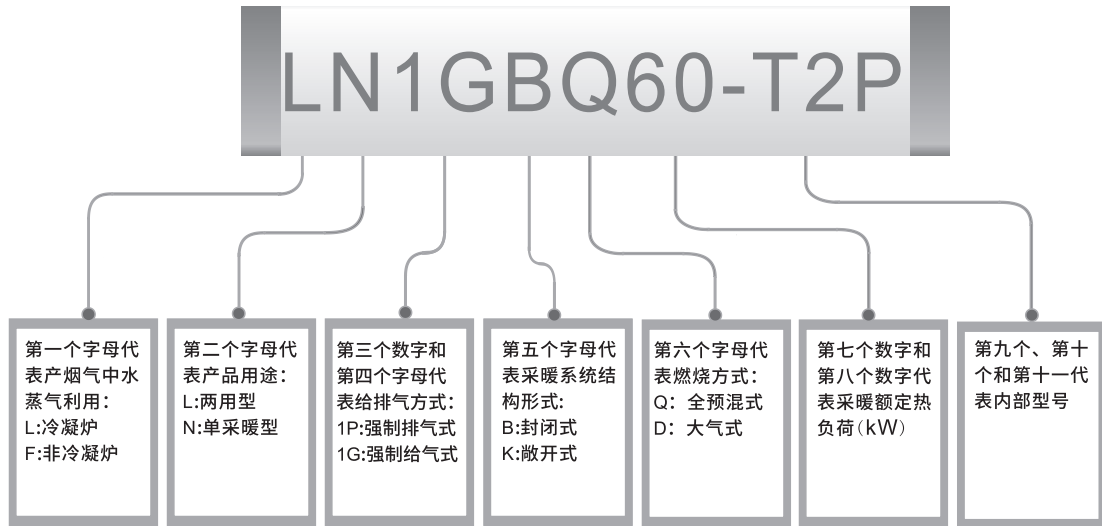
本说明书仅适用于以下机型号的燃气采暖热水炉

内部型号	SL50-T2P	SL60-T2P	SL80-T2P	SL99-T2P
器具型号	LN1GBQ50-T2P	LN1GBQ60-T2P	LN1GBQ80-T2P	LN1GBQ99-T2P

本产品执行标准为 GB 25034 -2020、GB 20665-2015;

本产品判废年限按 GB 17905-2008执行。

### 型号说明



## 主要功能特点

- ★采暖及卫浴供暖系统成套解决方案，可以满足客户对大功率采暖和生活热水需求。
- ★安装快捷，操作简便。
- ★通过功能按键可快捷地进行冬夏转换，采暖和卫生热水水温可自行设定。
- ★比例式连续调节火焰，自动控制采暖水和卫生热水温度。
- ★时尚大屏幕液晶实时显示运行状态：水温、功率、定时设置、故障代码等。
- ★当系统的水压超过0.45MPa(4.5bar)时,安全阀将自动打开进行泄压，以释放系统压力,保护系统不受损坏。
- ★极限温度保护，当温度传感器发生故障，系统水温不受控制时，系统水温上升到97℃时，强制切断燃气采暖热水炉运行，防止燃气采暖热水炉过热。
- ★电离子火焰监控装置实时监控火焰，防止启动时没有点着火或燃烧当中意外熄火时，立即关闭燃气阀，系统停止运行。

## 技术参数

品类	单采暖全预混冷凝炉		单位
内部型号	SL50-T2P	SL60-T2P	
产品型号	LN1GBQ50-T2P	LN1GBQ60-T2P	
供暖参考面积	180~625	300~750	m <sup>2</sup>
电击防护等级	I 类		
外壳防护等级	IPX4D		
毛重/净重	48/43	48/43	kg
电器数据			
额定热负荷状态电功率	65	95	W
最小热负荷状态电功率	15	15	W
待机状态下电功率	3		W
电源性质	220V~/50Hz		
采暖特性			
采暖系统最高工作压力	0.3		MPa
采暖系统最高工作温度	90		°C
采暖水温度调节范	散热片：40~85(地暖：35~60)		°C
采暖额定最大/最小热负荷	50.0/15.0	60.0/15.0	kW
采暖额定最大/最小热输出 (60/80°C)	48.0/14.0	58.0/14.0	kW
采暖额定最大/最小冷凝热输出 (30/50°C)	52.5/15.6	63.0/15.6	kW
满负荷时热效率 (60/80°C)	>97		%
满负荷时热效率 (30/50°C)	>103		%
30%负荷时 (30/50°C)	>107		%
点火热负荷	30	36	kW
安装与外观			
外形尺寸 (高×宽×厚)	681x445x490		mm
燃气接口	G3/4"		
采暖出水/回水	G1"		
水罐进水口	G3/4"		
冷凝水接口	19.5		mm
燃气数据			
燃气种类	天然气 (12T)		
燃气额定压力	2000		Pa
采暖参考耗气量 (天然气12T)	1.59~5.29	1.59~6.35	m <sup>3</sup> /h

## 技术参数

品类	单采暖全预混冷凝炉		单位
内部型号	SL80-T2P	SL99-T2P	
产品型号	LN1GBQ80-T2P	LN1GBQ99-T2P	
供暖参考面积	400~1000	500~1250	m <sup>2</sup>
电击防护等级	I 类		
外壳防护等级	IPX4D		
毛重/净重	49/44	80/72.5	kg
电器数据			
额定热负荷状态电功率	200	210	W
最小热负荷状态电功率	20	21	W
待机状态下电功率	3		W
电源性质	220V~/50Hz		
采暖特性			
采暖系统最高工作压力	0.45		MPa
采暖系统最高工作温度	90		°C
采暖水温度调节范	散热片：40~85(地暖：35~60)		°C
采暖额定最大/最小热负荷	80.0/18.0	99.0/20.0	kW
采暖额定最大/最小热输出 (60/80°C)	76.0/17.2	94.0/19.2	kW
采暖额定最大/最小冷凝热输出 (30/50°C)	84.0/18.9	104.0/21.0	kW
满负荷时热效率 (60/80°C)	>97		%
满负荷时热效率 (30/50°C)	>103		%
30%负荷时 (30/50°C)	>107		%
点火热负荷	48	59	kW
安装与外观			
外形尺寸 (高×宽×厚)	681×445×490	850*500*480	mm
燃气接口	G3/4"		
采暖出水/回水	G1"		
水罐进水口	G3/4"	/	
冷凝水接口	19.5	19.5	mm
燃气数据			
燃气种类	天然气 (12T)		
燃气额定压力	2000		Pa
采暖参考耗气量 (天然气12T)	1.90~8.47	2.12~10.48	m <sup>3</sup> /h

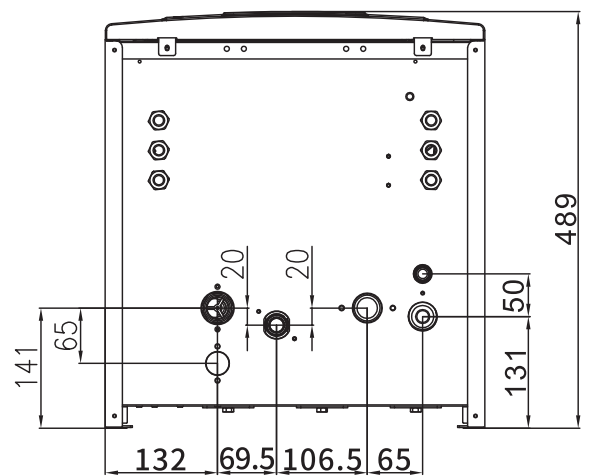
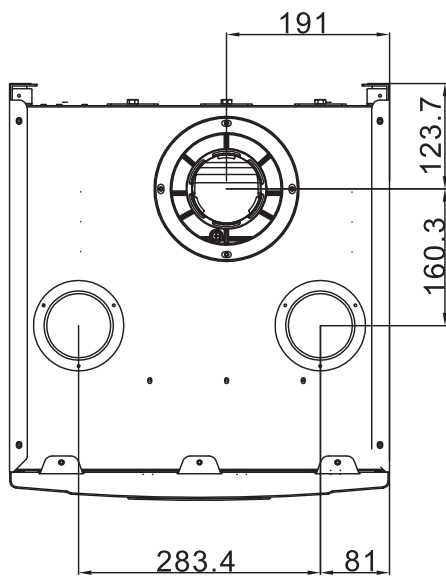
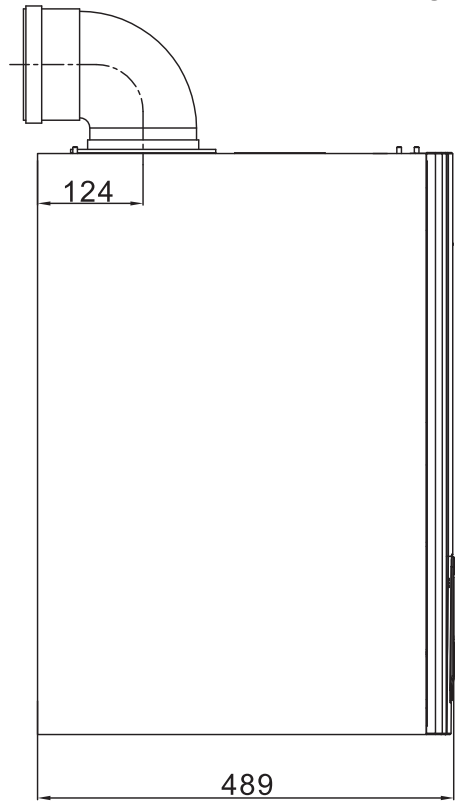
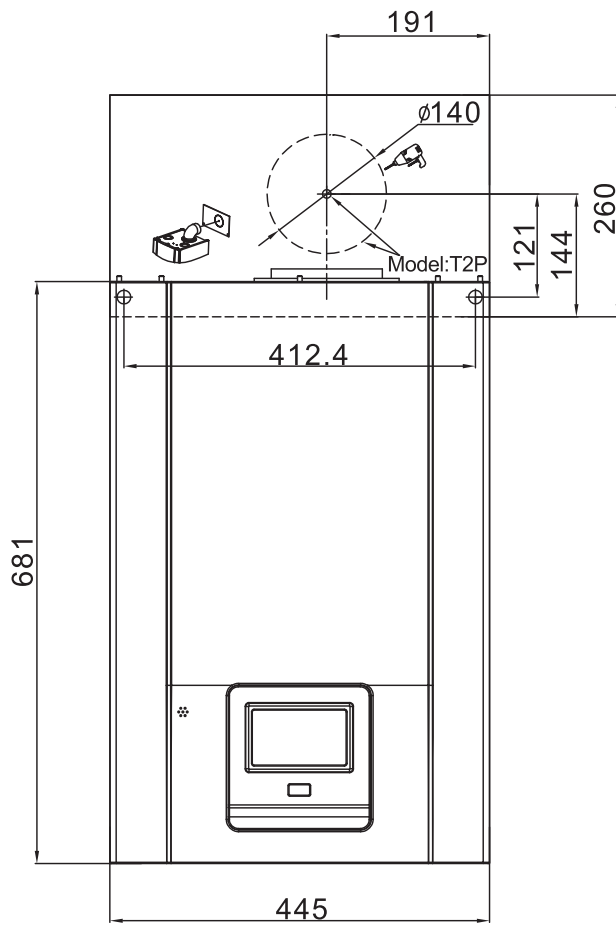
产品外形尺寸

单位：mm

LN1GBQ50-T2P

LN1GBQ60-T2P

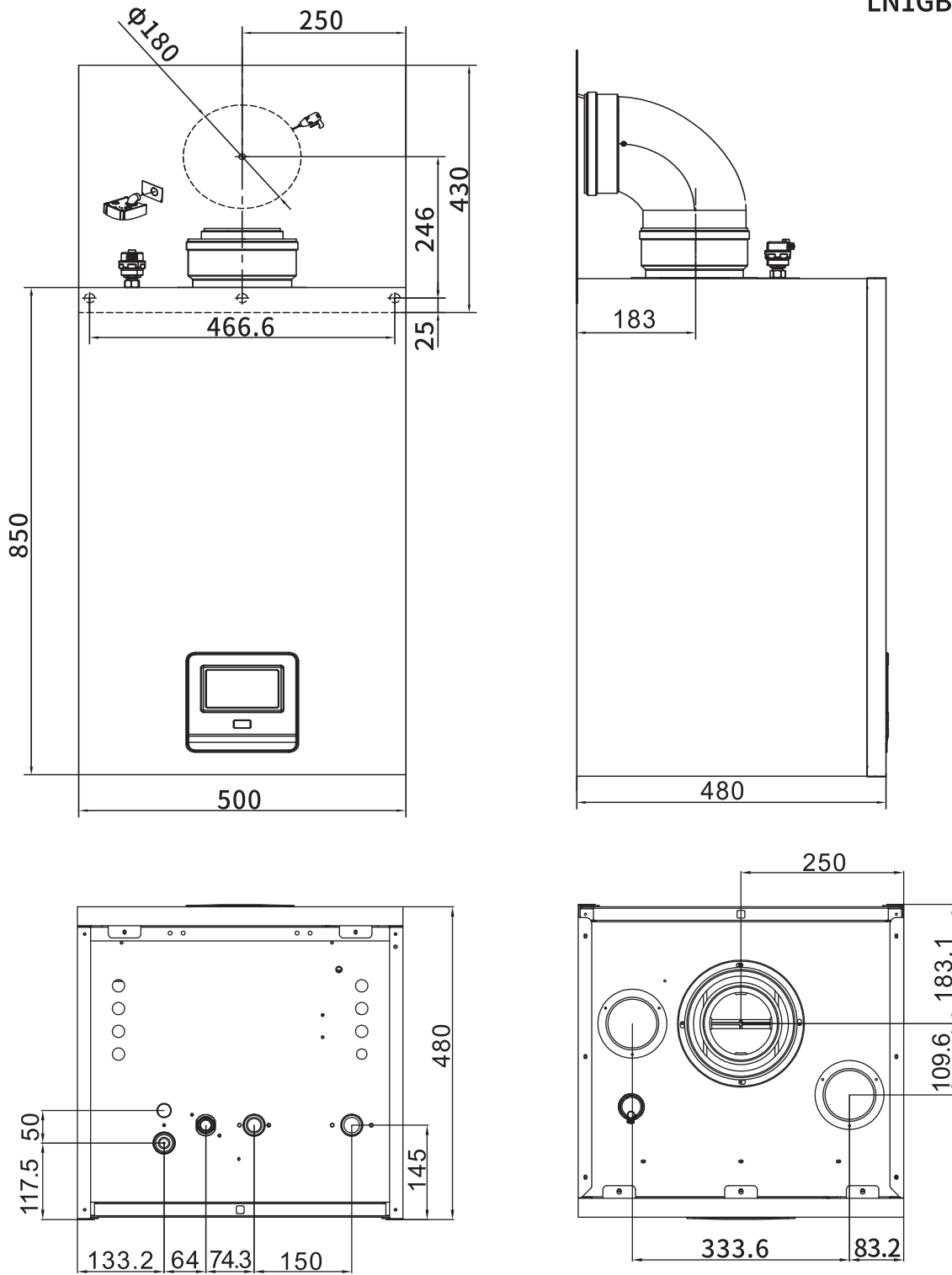
LN1GBQ80-T2P



注:该图仅为参考,如有变动,恕不另行通知。

产品外形尺寸

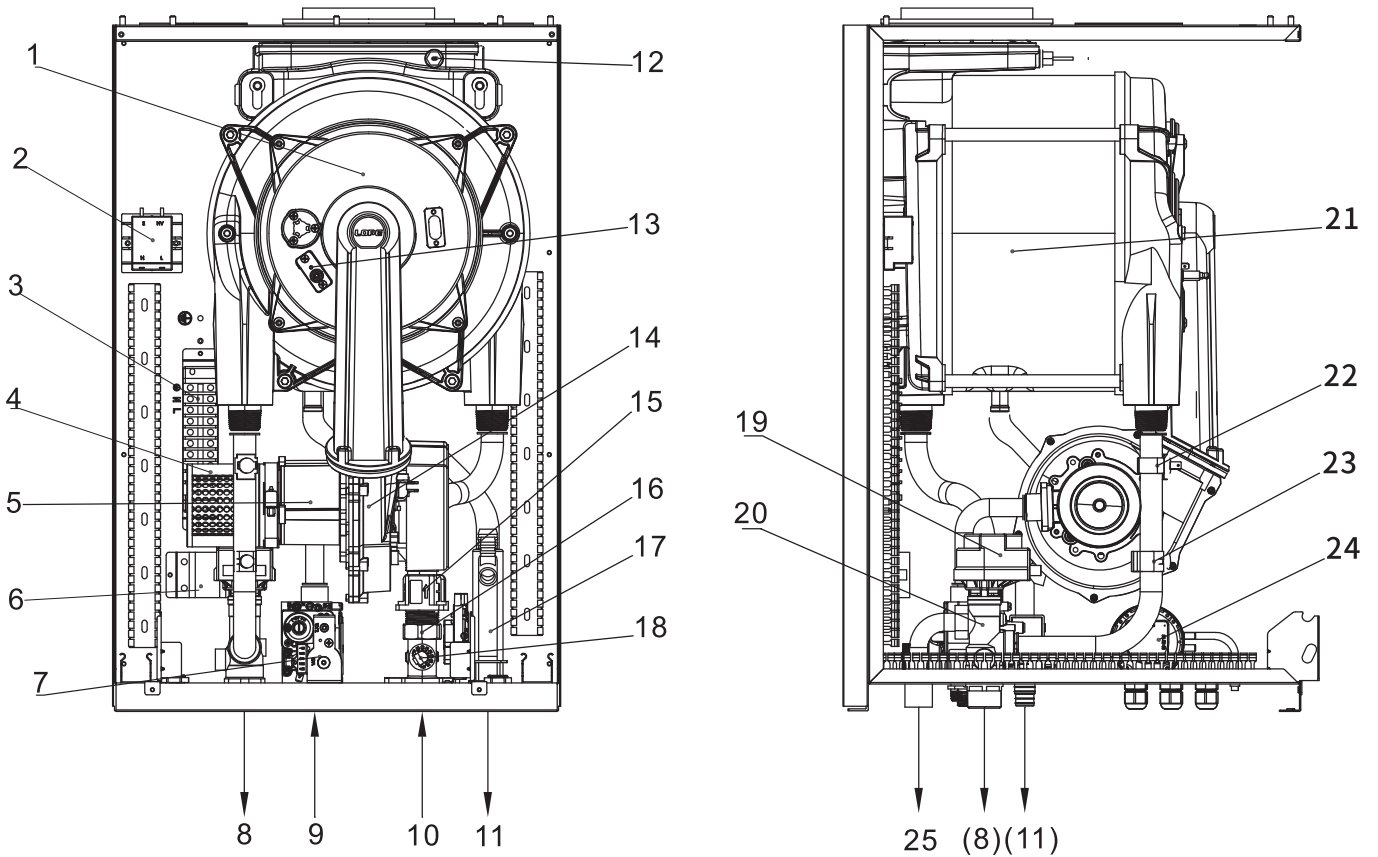
单位：mm  
LN1GBQ99-T2P



注:该图仅为参考,如有变动,恕不另行通知。

产品关键零部件

LN1GBQ50-T2P  
LN1GBQ60-T2P  
LN1GBQ80-T2P

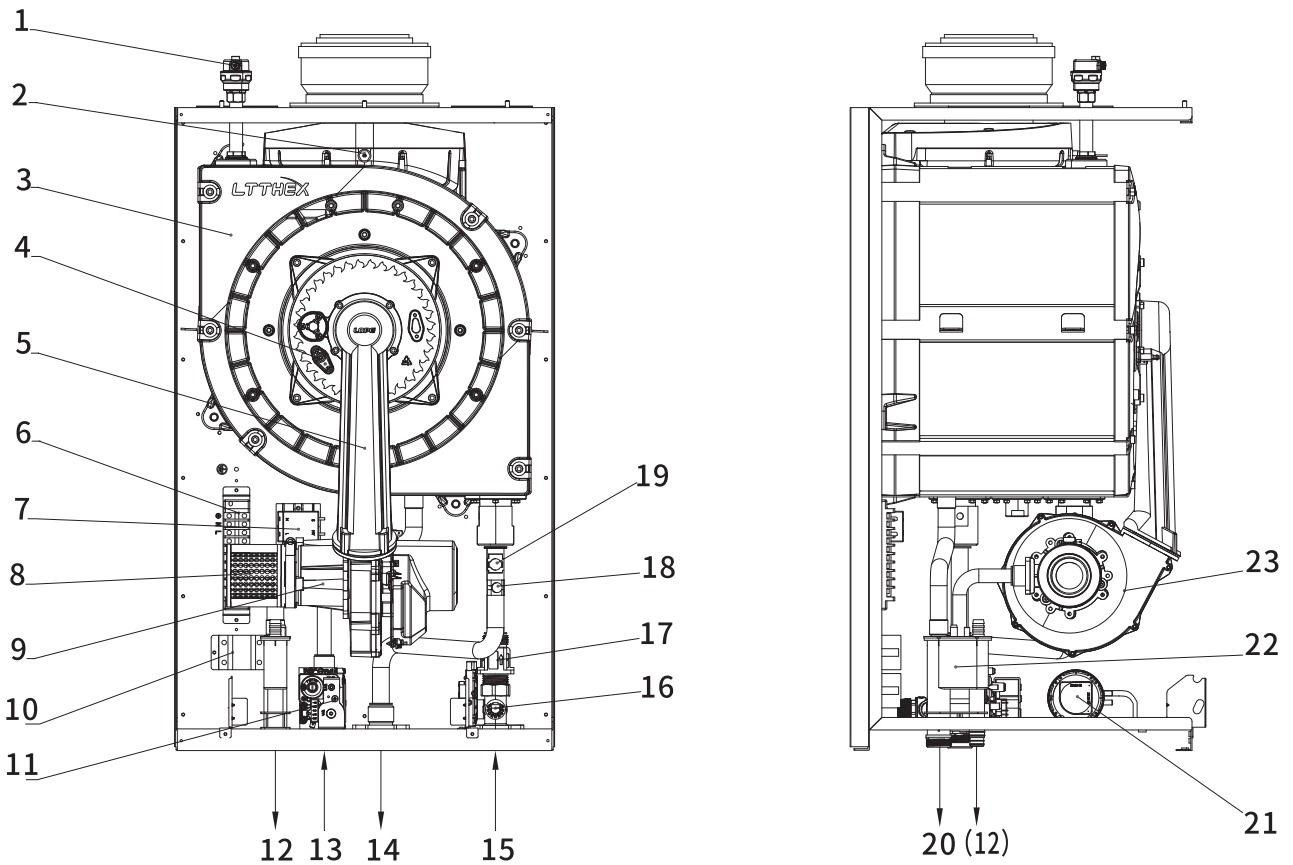


- |         |            |            |
|---------|------------|------------|
| 1 燃烧器   | 10 供暖回水口   | 19 电磁三通阀   |
| 2 点火器   | 11 冷凝水排水口  | 20 出水阀组件   |
| 3 端子排   | 12 烟气温度传感器 | 21 不锈钢换热器  |
| 4 空气滤清器 | 13 点火感应针   | 22 极限温度开关  |
| 5 预混腔   | 14 风机      | 23 采暖温度传感器 |
| 6 固体继电器 | 15 水流开关    | 24 风压开关    |
| 7 燃气比例阀 | 16 供暖回水阀   | 25 水罐进水口   |
| 8 供暖出水口 | 17 冷凝水收集水封 |            |
| 9 燃气进气口 | 18 安全阀     |            |

注:该图仅为参考,如有变动,恕不另行通知。

产品关键零部件

LN1GBQ99-T2P

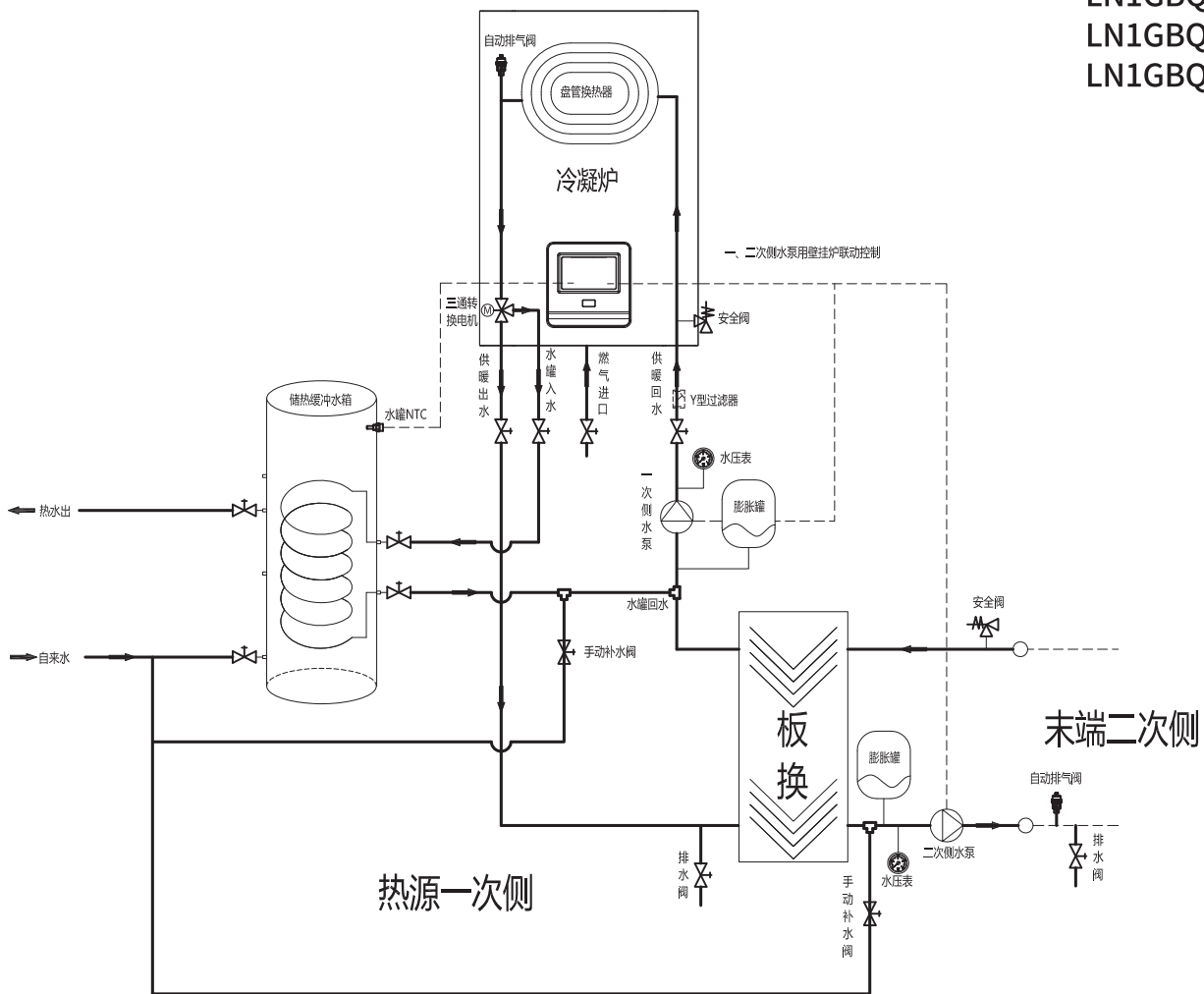


- |           |            |               |
|-----------|------------|---------------|
| 1 自动排气阀   | 10 固体继电器   | 19 极限温度开关     |
| 2 烟气温度传感器 | 11 燃气比例阀   | 20 加长冷凝水水封安装口 |
| 3 不锈钢换热器  | 12 冷凝水排水口  | 21 风压开关       |
| 4 点火感应针   | 13 燃气进气口   | 22 冷凝水收集水封    |
| 5 燃烧器     | 14 供暖出水口   | 23 风机         |
| 6 端子排     | 15 供暖回水口   |               |
| 7 点火器     | 16 安全阀     |               |
| 8 空气滤清器   | 17 水流开关    |               |
| 9 预混腔     | 18 采暖温度传感器 |               |

注:该图仅为参考,如有变动,恕不另行通知。

系统原理图(单供暖带水箱结构)

LN1GBQ50-T2P  
LN1GBQ60-T2P  
LN1GBQ80-T2P



系统安装原理图说明：

- 1、该采暖管路系统采用的是封闭式采暖系统，该系统是单供暖带盘管水箱结构，供暖和加热水箱通过三通阀切换。通过检测水箱内水温，控制壁挂炉程序切换到水箱加热模式。为了保证采暖系统的安全，必须为系统安装匹配的膨胀水箱和安全泄压阀。
- 2、本锅炉为大功率的燃气采暖锅炉，锅炉正常燃烧室需要大量的氧气，所以在安装锅炉的时候，锅炉房内必须保证有足够的通风面积。
- 3、本锅炉为大功率的燃气采暖锅炉，为保证锅炉能在设定的额定负荷下正常运行，接进锅炉的燃气连接管管内径必须保证足够大（建议使用12T天然气的地区内径大于20mm）。管道及板换应作相应的保温措施。
- 4、本锅炉与供热末端用板换隔离成一次侧和二次侧，两侧必须同时配备安装符合要求的补水、泄压、自动排气阀、膨胀罐、水泵等部件（排气阀安装在系统最高点有利于提高排气效率系统），一次侧和二次侧水泵由壁挂炉进行联动控制。

注意：99KW机型为单采暖机型，如需接水箱加热需要在采暖出水口外接三通阀。












## 标示含义

本说明书中所使用的标示

 ——表示需要特别注意，不正确使用本机，可能导致财产损失的危险。

 ——表示温馨提示或必要操作。

## 误使用风险警示

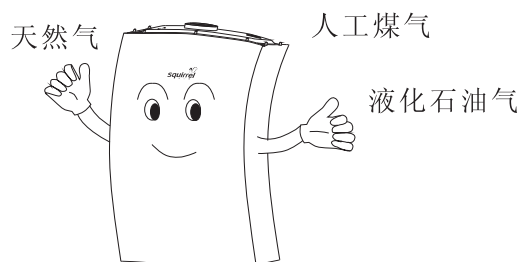
- 在特殊情况和特定功能条件下(低温、高湿度、最小火)燃烧产物可能部分冷凝。这种情况下，在烟道末端可以看到“白色烟雾”，此现象是完全正常的，不会对环境造成影响。
- 在保证燃气采暖热水炉通水、通电、通燃气的状态下，本公司生产的燃气采暖热水炉具有防冻和防卡死保护功能。
- 由于房屋朝向等原因可能引起燃气采暖热水炉与采暖系统存在较大的温差，建议把燃气采暖热水炉安装在与室内采暖系统温差最小的地方，以便燃气采暖热水炉的防冻功能可以保护整个采暖系统，否则因安装位置不当使采暖管道系统冻坏而导致的经济损失，我公司将不负任何责任！
- 燃气采暖热水炉不使用时，请勿切断气源和电源，否则造成燃气采暖炉冻坏；在可能结冰的环境下或长期不使用，可以将燃气采暖热水炉及管道内的水排干净。
- 当卫浴管道过长时，建议安装热水循环系统，提高卫浴舒适性。
-  本设备使用的燃气管网的气密性会影响人员和财产的安全，因此必须由具有燃气管路安装资质的单位负责施工。
-  本设备不宜暗装，严禁安装在卧室、客厅以及浴室，安装位置必须具备良好的通风条件，且应远离电磁炉、微波炉等强电磁辐射电器。
-  排烟系统安装不当将造成烟气倒流及不完全燃烧，严重的会引发缺氧或一氧化碳中毒甚至爆炸的危险。烟道应使用原装烟道，不能随意改用其他烟道，并且烟道安装后必须认真检查确保烟道气密性合格，并不得随意搬动和调整。
-  本设备必须安装采暖安全阀、采暖泄水阀与自来水泄水阀，在系统或供水压力超过规定值时会自动泄压，因此其泄水口必须接入地漏，且泄水阀与地漏之间不得设置阀门(以上设备的需由专业人员来处理)。
-  在可能结冰的环境下，本设备停用或不能及时修复，应先将系统水排泄掉(水路系统最低处应设置泄水排水阀)。
-  设备维修涉及到燃气调压阀和控制器的维修时，应由本公司授权的合格专业人员完成。
-  本设备安装必须保留最小维护操作空间，详见第30页安装位置。
-  本设备上不可连接可能要受热影响的管道（如塑料管或内部有塑料涂层的管道）。
-  如果设备因断电断电而使管路冻结，严禁点火开机，否则可能发生爆炸。
-  必须保证燃气采暖热水炉卫浴出水口和卫浴进水口水龙头其中一个打开，以避免卫浴热水系统内水压过高而产生故障。
-  本设备的安装需严格按照说明书要求和相关规定执行,否则会损害设备的工作性能,并产生噪音甚至安全隐患。

- ⚠ 本设备安装时应在燃气管道上安装燃气截止阀。
  - ⚠ 不应使用有腐蚀性的清洁剂清洁本设备,并且严禁拆动器具上的密封件。
  - ⚠ 本设备安装不当会引起对人、畜和物的伤害。
  - ⚠ 本设备只有我司授权的合格的专业技术人员才可以维修或者更换整机。
  - ⚠ 本设备所使用烟道(包含附加烟道)应使用原配烟道,不能随意改用其他烟道,严禁用单管烟道代替同轴烟道。
  - ⚠ 本设备应使用原装配件,以免降低产品的安全性。
  - ⚠ 不应购买经销商改装的设备,应购买生产企业的原装产品,以确保安全性。
  - ⚠ 维修和检查人员在产品维修后应在产品上进行标示维修和检查结果。
  - ⚠ 应避免儿童和不会使用的人操作本设备,严禁儿童玩耍本设备。
  - ⚠ 用户不应自行维修采暖安全阀和采暖排水阀、应由我司授权的合格的专业技术人员进行处理。
  - ⚠ 用户家中的配电系统应有接地线,设备连接的开关不应设置在有浴盆或淋浴设备的房间,对应的插座,插头应通过相关认证。
  - ⚠ 用户家中与燃气采暖热水炉连接的接地装置或本应接地的外部管道(例如电源插座的接地线,金属燃气阀管道,水路管道)都应可靠接地,不应带电;避免出现因异常带电导致地线或燃气管道过电流发热而烧毁的情况。
  - 当室内温度低到一定程度情况下,燃气采暖热水炉会自动启动防冻功能,点火燃烧,请客户不要认为是燃气采暖热水炉质量问题。
  - 点火不着情况下,请检查燃气表是否欠费;或者燃气表电池是否有电,这两种情况都有可能导致供气不足,以致燃气采暖热水炉不启动。
  - ⚠ 冷凝炉运行过程中会有冷凝水出现,排放冷凝水管不能直接排出室外,排放冷凝水管必须接入地漏且地漏不能排入金属排水管内,以免腐蚀管件。
  - ⚠ 本设备严禁自行拆装、移机;严禁拆任何密封件,如有需要请联系厂家。
- 注意:**若用户未按“使用注意事项”或“安全警示”要求对燃气采暖热水炉进行操作,所造成人员或财产损失,生产厂家概不负责。

### 使用前注意事项

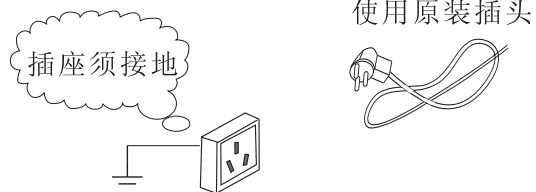
#### ⚠ 燃气的使用要求

- ① 必须使用燃气采暖热水炉铭牌标签上指定的燃气,其它燃气禁用,且天然气的阀前压力适用范围在1500Pa-3000Pa。为防止气源条件差对燃烧系统的损害,必须在燃气入口处安装燃气过滤器。
- ② 使用燃气的含硫率应符合标准,短时间最大峰值应小于150mg/m<sup>3</sup>,年平均值应小于30 mg/m<sup>3</sup>。



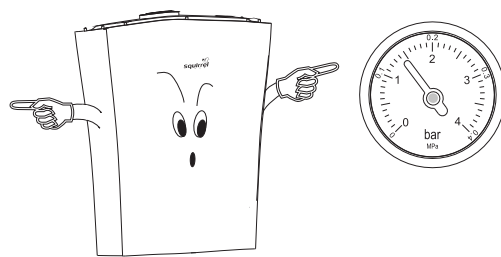
## ⚠️ 检查电源连接

请使用220V~/50Hz交流电，使用原装的三脚电源插头；与器具连接的电源插座必须有接地端子，且接地端子与公共地线可靠连接；器具连接的开关不应设置在有雨棚或者淋浴设备的房间；插座应通过相关认证。



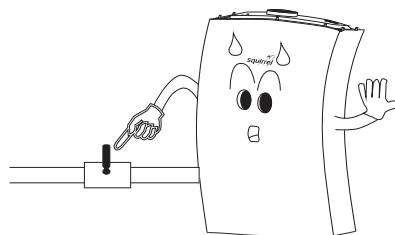
## ⚠️ 检查供暖系统水压

应时常检查燃气采暖热水炉上压力指示器的压力，当压力太低时，燃气采暖热水炉将停机，在操作板上显示故障代码且指示灯亮。这时须进行补水，保证燃气采暖热水炉内部水的压力在0.15MPa-0.2MPa之间。



## ⚠️ 检查燃气进气阀

请检查连接燃气采暖热水炉的进气阀是否已打开。



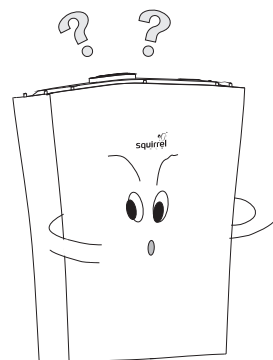
## ⚠️ 检查周围环境

燃气采暖热水炉周围不允许放置易燃、易爆物品，不要在烟囱上晾晒衣物，容易引起火灾。



### ⚠ 检查每个房间的阀门

检查连接每个房间的供暖阀门是否已经全部打开。



## 使用中注意事项

- 燃气采暖热水炉内部长期有水，通过它流出的水只能用于一般的用水，不得用于饮用水、做饭、烹调。
- ⚠ 燃气采暖热水炉的安装、气种转换和维修服务必须由本公司授权的合格专业人员完成。
- ⚠ 使用燃气采暖热水炉时,必须注意通风换气。
- ⚠ 出现故障时,请关闭气源和电源,对照本机的使用说明书检查、排除故障后,再重新启动。如果故障反复出现,请通知专业维修人员。
- 燃气采暖热水炉用于采暖和生产热水,因此应该与一个在性能和热负荷都与该设备匹配的采暖管网和一个卫生用热水输送管线相连接。
- ⚠ 本设备安全装置和自动调节装置在设备的整个使用期间都不得擅自更改。
- ⚠ 只允许专业人员打开燃气采暖热水炉的面壳,其他人员未经授权不得私自拆卸,以免引起事故。
- 请勿触摸观火窗表面,以避免烫伤。
- 本设备应在产品规定的范围内使用。
- ⚠ 如果电源软线损坏,为了避免危险,必须由制造商其维修部或类似部门的专业人员更换。

注意：若用户未按“注意事项”要求对燃气采暖热水炉进行操作，所造成的人员或财产损失，生产厂家概不负责。

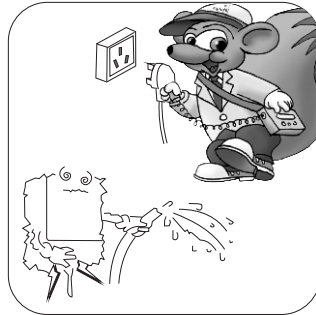
## 安全事宜



燃气采暖热水炉是使用燃气、电和水的设备，使用时必须遵守以下安全规程。本设备应在产品规定的范围内使用。



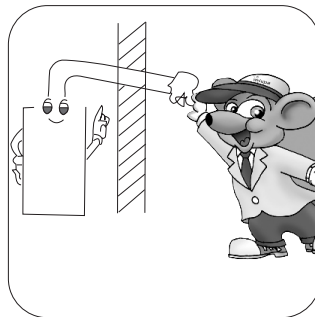
不得把燃气采暖热水炉安装在室外。



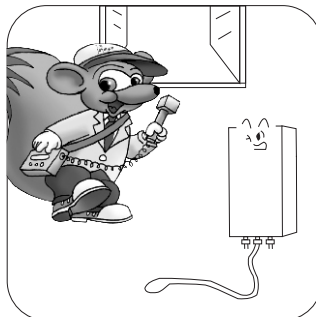
清洁燃气采暖热水炉前，应切断燃气采暖热水炉总电源。



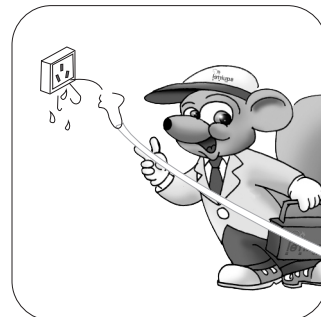
不要在安装燃气采暖热水炉的房间里留下易燃物质，特别是不要将塑料等可燃制品放置在燃气采暖热水炉上。



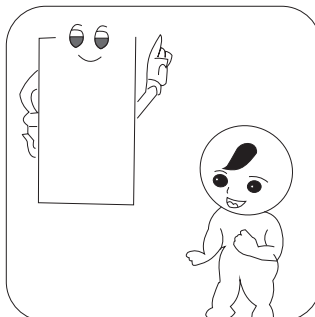
不要用棉布、纸堵塞排烟口及进气口。不要让可能引起危险的物品接触燃气采暖热水炉。



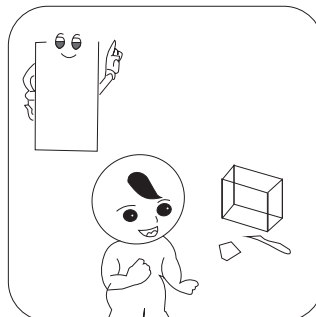
如果闻到燃气或未燃烧产物的气味时，不要使用电器设备例如开关，电话等，在这种情况下：  
— 打开门窗给室内通风；  
— 关闭燃气截止阀；  
— 立即通知合格技术人员。



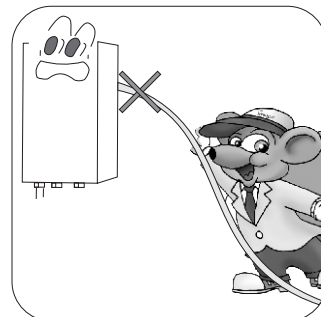
使用燃气采暖热水炉时禁止用水淋湿电源插座和燃气采暖热水炉，以确保安全。更换电源线必须由厂家指定的专业技术人员更换，其他任何人员未经授权不得私自拆卸、更换电源线，以免引起事故。



无人看管的小孩和无人照料的丧失行动能力的人禁止使用。



不要把包装材料散留在小孩能触及的地方，这些包装材料可能有潜在的危險。



即使设备与电源断开连接，也不得拉扯、切断和扭曲电线。

## 冷凝式燃气采暖热水炉使用要求

为确保冷凝式燃气采暖热水炉高效安全的运行，必须保证以下要求：

### 1. 安装位置要求：

- (1) 冷凝式燃气采暖热水炉不能安装在洗衣房、泳池、理发店等有腐蚀性气体挥发的场所旁边，如不按要求进行安装，厂家将不提供保修服务。
- (2) 烟囱进气口必须吸入室外新鲜空气，不能吸入有腐蚀性气体，否则会造成内部零件腐蚀。

### 2. 系统水要求：

- (1) 水的硬度必须在50mg/L-150mg/L范围内，为了防止水硬度过大，可对系统水进行软化处理和添加系统保护剂等措施。
- (2) 系统水的pH值必须 $7.5 < \text{pH} < 9.5$ ，如果采暖系统含铝合金零件，则PH值必须低于8.5。
- (3) 系统水的压力必须满足壁挂炉要求的最小水压，才能达到最佳效果。
- (4) 采暖系统中不能有杂物、建筑粉尘、沙子、铜粉、油脂、积碳等，以及焊剂残留物，出现以上任何情况，必须用混合了高浓度清洁剂的清水冲洗旧系统。
- (5) 为防止系统安装中的残留物、金属部件的铁屑、系统水中的杂质和微生物等进入主热交换器，可以采用回水端安装磁性过滤器或除污器、系统中添加保护剂、采用阻氧管道、采用板式换热器将系统隔开、对管道进行清洗等措施。

### 3. 全预混冷凝炉加长水封安装要求：

(1) 如图1先检查水封零部件是否完整齐全

- ① 水封组件(已安装好在壁挂炉整机上)
- ② G1水封堵头(已安装好在壁挂炉整机上)
- ③ 加长水封内管
- ④ 加长水封外管

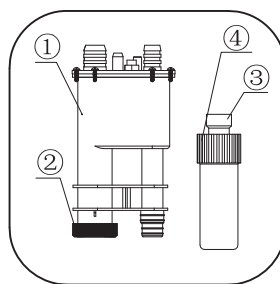


图 1

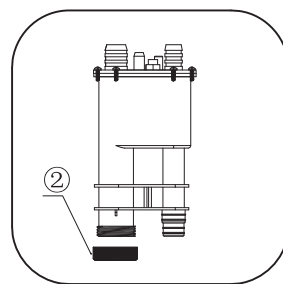


图 2

(2) 如图2拧下部件②-G1水封堵头

(3) 如图3、4取出包装箱内的加长水封段组件

将部件③-加长水封内管，套接在部件①-水封组件上，

将部件④-加长水封外管，旋紧在部件①-水封组件上，确保外管密封圈密封良好。

(4) 加长水封段组件安装后，再次确认检查螺纹接口处有无漏水。

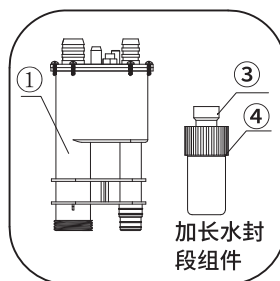


图 3

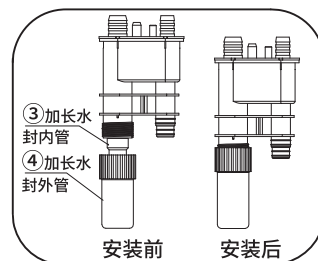


图 4

### 5. 调试要求：

- (1) 必须由专业的技术人员按照技术规范进行调试工作。
- (2) 严格按照规范对设备和系统进行运行调试。

## 系统注水/补水/排空/泄压

### 系统注水

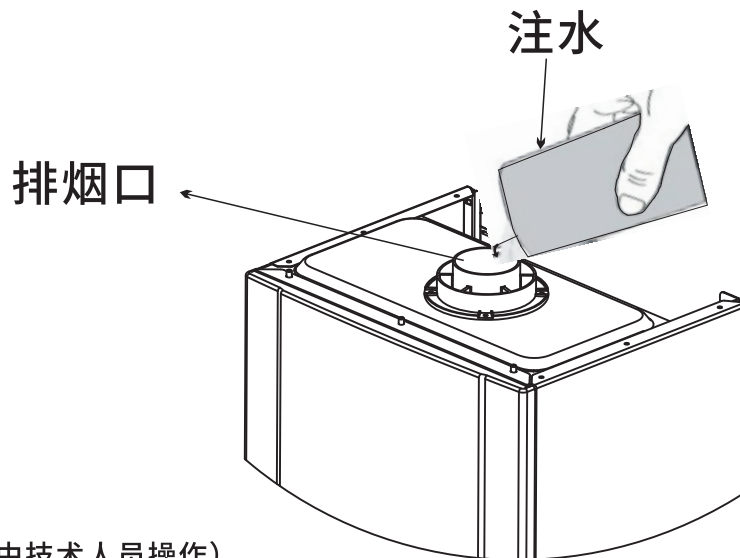
此系列燃气采暖热水炉采用闭式循环系统,要正常运行,必须在使用前将燃气采暖热水炉及暖气系统内注满水,同时需检查冷凝水出水管内是否已注入水。当您长期不使用本设备而将暖气系统和燃气采暖热水炉内水排空,想再次使用本设备时,请按照以下步骤给系统注水

#### 1. 对特殊水质的要求:

过硬的水质或腐蚀性较强的水会导致系统结垢,如果出现此情况,须对系统用水进行软化处理或首次注水时在系统内加入软化水。在首次注水时应配备F1保护剂。

#### 2. 冷凝炉水封注水

冷凝水排水软管连接完成后,从燃气采暖热水炉顶部的排烟口向炉子内部进行注水,当排水软管有水流出,则表示注水已完成。如下图所示。



#### 3. 首次注水步骤 (必须由技术人员操作)

- (1) 注水前打开循环泵上的自动排气阀及采暖系统末端设备上的排气阀。
- (2) 打开手动补水阀,将自来水注入系统管道内。
- (3) 观察显示屏上的水压显示,当达到1.5bar-2bar(0.15-0.2MPa)之间,停止注水。
- (4) 开机后,进入采暖模式,检查燃气采暖热水炉运行是否正常。

**注意:** 第一次注水时,由于无法将系统内的空气一次排尽,当运行水泵时,残留空气会随着水流进入水压检测系统,引起缺水保护启动,报E4故障,此时需要将系统水压补到1.5bar-2bar(0.15-0.2MPa)之间。手动复位或再开机便可重新启动,反复操作,直到系统稳定运行。当您长期不使用本设备而将暖气系统及燃气采暖热水炉内的水排空,想再次使用本设备时,请按照以下步骤给系统注水。

## 系统补水

### 1. 补水步骤

- (1) 先检查采暖系统中是否有漏水的地方，确认系统完全密闭；
- (2) 关闭燃气采暖热水炉；
- (3) 打开手动补水阀补水；
- (4) 观察操作面板上显示界面，当水压数值达到1.5bar(0.15MPa)时，关闭补水阀；
- (5) 开机运行燃气采暖热水炉。

### 2. 补水注意事项

- (1) 补水结束后必须将注水/补水阀旋紧关闭，否则燃气采暖热水炉将过压溢水。
- (2) 如果您补水时不小心将采暖系统内的水压补到4.5bar，安全阀会泄水，所以再次提醒您安全阀必须用接管与地漏连接，且中间不许有阀门。

## 系统排空

以下操作只有在必要的情况下进行

1. 长时间不用燃气采暖热水炉,在可能结冰的环境条件下时;
2. 检修、保养燃气采暖热水炉时或检修采暖及卫生水管道时，须将系统排空，  
排空方法如下：

### (1) 采暖系统排空

- 打开燃气采暖热水炉和供暖系统的全部阀门
- 打开采暖系统最低处排水阀进行排水。

### (2) 卫生水系统排空

- 断开燃气采暖热水炉与自来水进水的连接
- 打开洗水龙头

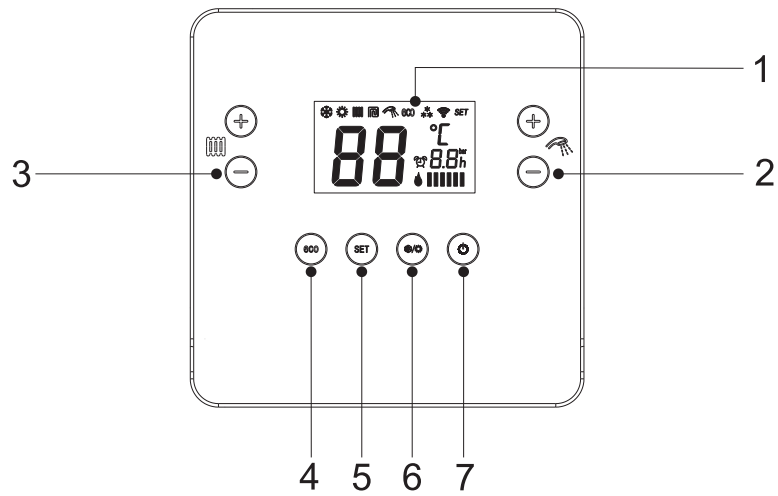
**▲ 注意:**在开始排空前切断燃气采暖热水炉的电源。

## 系统泄压

采暖系统内的水压接近0.3MPa时需要进行以下操作:

1. 关闭卫浴进水阀门，
2. 补水阀打开，
3. 把家里的任意一个热水龙头打开，
4. 观察显示屏压力，显示水压降到0.15MPa水龙头和补水阀关紧，卫浴进水打开。

操作显示界面




1	显示屏	显示燃气采暖热水炉运行状态
2	卫浴温度调节键	调节卫浴温度大小
3	采暖温度调节键	调节采暖温度大小
4	eco键	进入经济采暖模式
5	设置键	功能设置转换
6	冬夏转换键	在冬季/夏季两种状态下切换
7	开关机键	短按可开启或关闭,短按也可复位

显示屏图标说明


88	温度及代码显示	显示燃气采暖热水炉即时温度、设定温度及各种代码
eco	经济模式	指示当前采暖运行在ECO经济模式下
☀	夏季档	只有卫生热水功能
❄	冬季档	有采暖和卫生热水功能
🚿	卫生水状态	正在供卫生热水
🔥	供暖状态	正在采暖
❄❄	防冻状态	防冻功能启动
💧	火焰指示	燃气采暖热水炉正在燃烧
SET	参数设置状态	正在调节设置燃气采暖热水炉
📶	WIFI	联网连接状态指示
🕒	定时状态	燃气采暖热水炉正处于定时运行模式
	火力显示	负荷大小指示
8.8	时间显示/水压显示	定时时间/水压数值指示

## 设置界面说明

### 一、温度调节

1. 按采暖温度调节键 ，进入采暖温度设置，显示图标如右图，并且采暖温度闪烁，设置温度:40-85，默认值85。

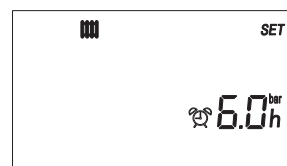


2. 按水罐温度调节键 ，进入水罐温度设置，显示图标如右图，并且水罐温度闪烁，设置温度:35-60，默认值45。



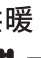
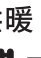

### 二、定时设置

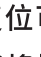
1. 按SET键，可进入定时时间设置，显示图标如右图，并且设置值闪烁，可按采暖或卫浴加减键调节时间；设置范围:0.5h-9.5h，默认值6.0h。



#### 定时功能说明：

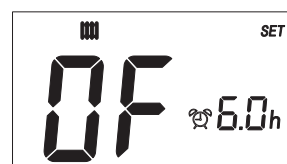
设定定时后，定时时间  6.0h 进入倒计时模式，每0.5小时递减显示时间。

定时启动后，只要没有停止定时，定时将一直运行，直到定时时间结束。定时时间到达后，壁挂炉停止供暖（进入待机状态），此时时间图标  6.0h 消失，而定时图标  一直闪烁，且供暖图标  不再闪烁，而是常亮，此时不再燃烧采暖，但可以运行卫浴。

此时再按开关键复位可重启采暖，定时图标  消失。或进入设置界面重新选择开启或关闭定时，壁挂炉都将按所选模式启动采暖。

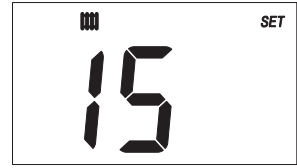
另外，定时关闭后重新启动定时的定时时间为最初设定的定时时间；关机后再开机时，壁挂炉不运行定时模式，须手动开启。

2. 再按SET键，可进入定时开启或关闭选择，显示图标如右图，并且可按采暖或卫浴加减键调节开启或关闭，同时显示ON或OF，并闪烁；定时时间显示上一步设置的时间。开启定时后，就开始运行定时。



### 三、启动温差设置

1. 再按SET键，进入采暖启动温度差设置界面，显示图标如右图，并且设置值闪烁，可按采暖或卫浴加减键调节；设置范围：5-25，默认值15。



### 四、水罐功能设置

1. 再按SET键,进入单采暖或单采暖带水罐选择,OF为单采暖,ON为单采暖带水罐。



2. 再按SET键，进入水罐加热启动温差设置界面，显示图标如右图，并且设置值闪烁，可按加减键调节；设置范围：1-20，默认值5。



再按SET键循环（在以上各设置界面10秒不操作后也将保存数值后退出设置界面）

### eco界面说明

长按eco键,可进入经济模式的延时时间设置,显示图标如右图,并且设置值闪烁,可按采暖或卫浴加减键调节。设置范围：0-30分钟(即稳定到设定温度后延迟1到30分钟停)停后都会延时3分钟并且满足启动条件才重新启动,默认值10分钟。



专家界面（非专业人员请勿操作该界面）

开机状态下：长按SET键3秒则进入密码设置界面，初试界面为99显示图标如下图，并且数值闪烁，可按采暖或卫浴加减键调节数值，设置范围01-99，密码正确时，轻按SET键可进入专家界面。如密码设置错误，则退回。



密码设置正确并且进入专家界面后；  
首先进入机器参数设置，显示图标如右图，并且数值闪烁，可按采暖或卫浴加减键调节。



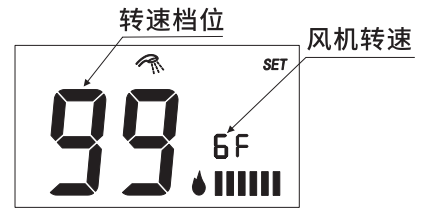
再按SET键，进入套管/板换设置界面（出厂测试时必须根据实际选择此项），按卫浴加减键选择套管或板换。默认套管（tg即套管，bH即板换）。  
（此机型无作用）



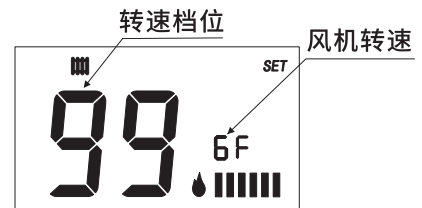
再按SET键，进入采暖上限温度设置界面（即地暖/散热片选择界面，安装人员必须在初装调试时按用户实际使用选择此项），设置范围60/85，按采暖或卫浴加减键调节。默认85（60即地暖，85即散热片）。



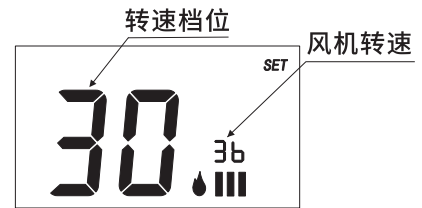
再轻按SET键，进入卫浴最大功率设置，显示图标如右图，并且数值闪烁，可按采暖或卫浴加减键调节，设置范围10-99。（如图，右边数值为风机实际转速）



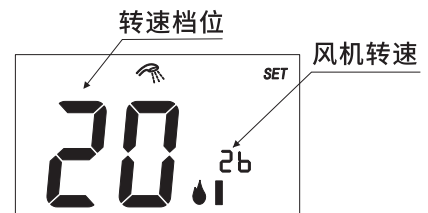
再轻按SET键,进入采暖最大功率设置,显示图标如右图,并且数值闪烁,可按采暖或卫浴加减键调节,设置范围30-99。（如图，右边数值为风机实际转速）



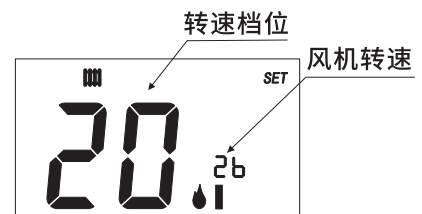
再轻按SET键，进入点火功率设置，显示图标如图，并且数值闪烁，可按采暖或卫浴加减键调节，设置范围1-99。（如图，右边数值为风机实际转速）



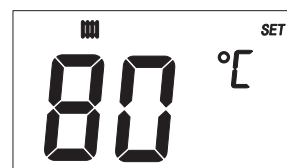
再轻按SET键，进入卫浴最小功率设置，显示图标如右图，并且数值闪烁，可按采暖或卫浴加减键调节，设置范围1-49。（如图，右边数值为风机实际转速）



再轻按SET键，进入采暖最小功率设置，显示图标如右图，并且数值闪烁，可按采暖或卫浴加减键调节，设置范围1-49。（如图，右边数值为风机实际转速）



再按SET键，进入水罐加热模式时采暖出水运行温度选择界面，设置范围70-85，按加减键调节。默认80。



再轻按SET键，进入软件版本查询界面，如右图所示，第1版正式使用的程序版本号为"01"，修改后第2版正式使用的程序版本则变更为"02"，依次类推。（此时按加减键无作用）



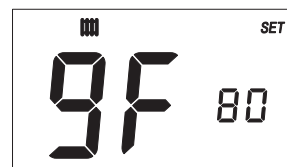
再轻按SET键，进入卫浴进水探头选择界面，当前机器有进水探头时选择“C1”，当前机器没有配置进水探头时选择“C0”。



再轻按SET键，进入压力检测器件选择界面，当前机器配置压力开关时选择“YL”，当前机器配置压力传感器时选择“YC”。



再按SET键，进入大火转速上限值设置，默认9F，右下角显示为当前转速。（注：运行过程中超限会报F4故障。）



再轻按SET键，进入小火转速上限值设置，默认FE，右下角显示为当前转速。（注：运行过程中超限会报F2故障。）



再轻按“SET”键，进入风机低电压运行保护转速设置，默认12。



再轻按“SET”键，进入风压传感器参数设置，默认50。



再轻按“SET”键，在专家界面内循。

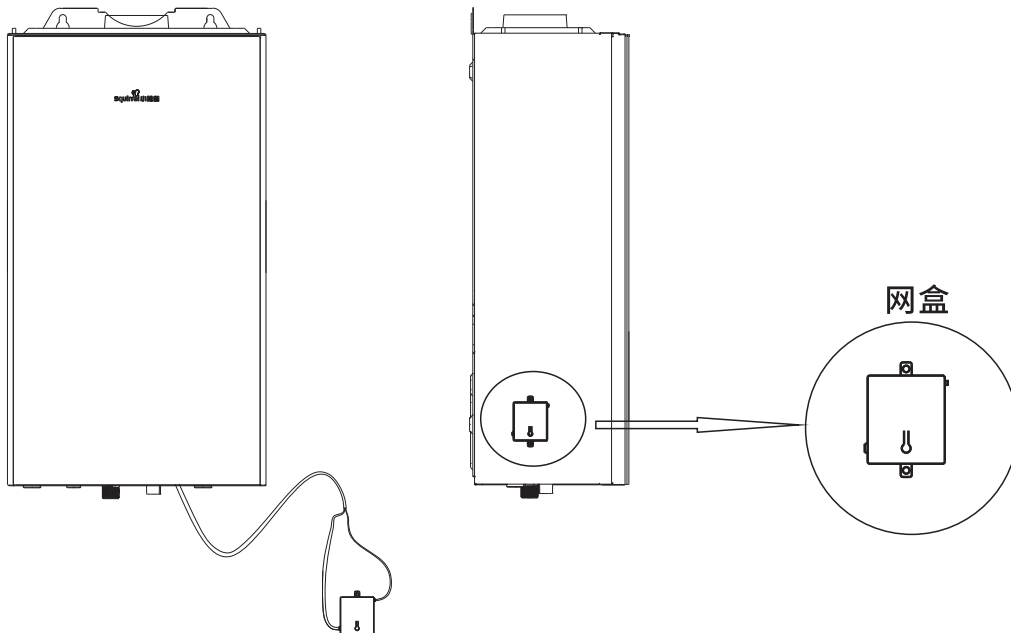
水罐加热模式说明：

- 1.启动条件：卫浴NTC温度 $\leq$ 卫浴设置温度-卫浴启动温差，并且距上次加热结束满3分钟。
- 2.温度控制：采暖NTC温度按专家界面08项参数运行；  
卫浴NTC温度按卫浴设置温度运行。（显示屏显示卫浴NTC温度）；
- 3.停止条件：卫浴NTC温度 $\geq$ 卫浴设置温度。  
(单采暖带水罐，其循环水泵与采暖使用同一个)


## 网盒安装

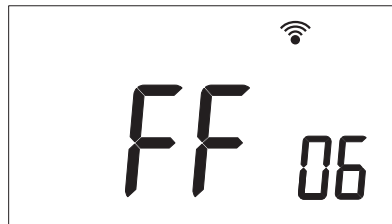
配网盒安装（建议专业人员进行操作）

1. 将配网盒取出，并与壁挂炉底部的通讯线连接（如下图）；
2. 可将配网盒贴在壁挂炉侧边，也可根据需求将配网盒贴在壁挂炉底部。



## 燃气采暖热水炉配网操作指引

在关机状态下，长按“”键5秒，可进入采暖炉配网状态。界面显示如下图



进入配网状态后，可登陆微信进入"迪森智慧家庭"小程序，按手机端提示进行网络配置。

配网完成，WIFI图标常亮，此时轻按开关机键退出配网界面。



WiFi图标闪烁，表示当前处于配网状态；  
WiFi图标常亮，表示当前已联网。

**06**

该数字表示当前WiFi信号强度。

现象及处理方法

当显示屏显示如下图代码时，燃气采暖热水炉停止运行，按需求进行操作或请求技术支持。



代码	代码说明	处理方法		
E1	点火故障 检测失败	1. 检查家里燃气供应是否正常		
		2. 检查器具前燃气阀门和燃气表处的阀门是否打开，应确保燃气阀门已经打开		
		3. 确保按本说明书正确安装烟管		
		4. 检查采暖炉供电电压是否正常		
		5. 检查点火电极是否正常放电		
		6. 检查燃气比例阀是否正常		
E2	系统过热 保护或液位 开关故障	1. 开机报E2 (1) 对采暖炉复位操作 (2) 如复位不能消除故障，检查极限温度开关接线是否插好或者是否有断裂 (3) 检查极限温度开关是否损坏 (4) 冷凝炉机型需要检查水封的水位开关是否闭合良好		
		2. 开机运行一段时间后超温报E2 (1) 检查家中供暖系统的所有阀门是否打开 (2) 检查水泵是否工作 (3) 检查供暖系统是否有堵塞或者结冰		
		E3	风机转速 (冷凝炉)	1. 检查风机信号线是否连接正常
				2. 检查风机运行是否正常
				3. 检查风机转速最低限定值是否设置过高
		E3	给排气管 堵塞 (全 预混)	1. 开机后，风机未运行，报E3 (1) 检测风压开关是否正常 (2) 检查风机运行是否正常
				2. 开机后风机先运行，然后报E3 (1) 先检查排烟系统是否有堵塞 (2) 检查风机的取压管是否堵塞或存在冷凝水 (3) 检查风机叶轮是否积尘 (4) 检查供电电压是否过低

代码	代码说明	处理方法
E4	缺水故障、水流检测异常	1. 检查系统是否正常, 采暖系统水压建议值1.0~1.5bar
		2. 检查采暖系统是否泄漏
		3. 如果系统内水压正常, 则检查水压开关或压力传感器是否正常
		4. 检查拨码开关或专家界面参数选择是否正确
		5. 水压传感器机型检查水泵是否运转
E5	残火故障	1. 检查燃烧室内是否有残火, 如有残火, 检查燃气阀是否正常
		2. 如果燃烧室内无残火, 拆下点火电极, 检查点火电极附近是否有受潮。点火针是否接触到火排
		3. 如果燃烧室内无残火, 尝试复位
E6	卫浴出水温度传感器故障	1. 检查卫浴出水传感器线束是否损坏
		2. 清洁卫浴出水传感器表面
		3. 测量卫浴出水传感器的电阻是否正常
E7	采暖温度传感器	1. 检查采暖温度传感器线束是否损坏
		2. 清洁采暖温度传感器表面
		3. 测量采暖温度传感器的电阻是否正常
E8	烟气温度传感器	1. 检查接线是否良好, 烟气温度传感器插座是否进水
		2. 检查烟气温度传感器是否损坏
		3. 检查采暖回水温度传感器是否正常
		4. 检查冷凝炉主换热器内部盘管间隙是否堵塞
		5. 检查排气管的密封圈是否损坏
E9	防冻提示	1. 检查系统管路是否结冰
		2. 如果系统管路没有结冰, 则对采暖炉进行复位操作
		3. 检查采暖温度传感器是否正常
F4	风机高速档超限故障	1. 检查烟管是否堵塞
		2. 如果没有则进入专家界面, 将变速风机高速档F4上限值调高
EC/Eb	主板与显板通讯故障	1. EC/Eb为主板和显板之间的通讯故障, 首先对机器做断电重启操作, 看看故障能否被排除
		2. 如故障不能排除, 则检查主板与显板的通信线是否损坏

★ 当出现以上代码后, 应首先确定水、电、气是否正常, 复位2-3次后问题是否存在, 再进一步作出判断。

★ 若按上述方法仍不能解决或遇到其他问题, 必须请有资格的专业部门及其人员进行修理或联系售后部门进行修理。用户不得自行拆卸、修理, 以免发生意外。

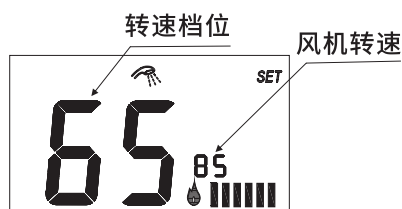
★ 请保存好说明书、以备日后查阅。

## 参数设置（本设备只允许维护人员和专业技术人员使用）

在待机或燃烧状态下;按设置键进入功能参数设置界面,  
CO<sub>2</sub>含量设定和校正,本设定只允许维护人员和专业技术人员使用;  
在燃烧状态下,按设置键进入功能参数设置界面,点击开发界面,在开发界面输入密码,  
进入功率设置界面。

型号	采暖最大功率 (风机转速)	采暖最小功率 (风机转速)	卫浴最大功率 (风机转速)	卫浴最小功率 (风机转速)	点火功率 (风机转速)	风机最高 转速限值
SL50-T2P	5c	22	5c	22	30	66
SL60-T2P	6b	22	6b	22	35	73
SL80-T2P	82	22	82	22	43	8A
SL99-T2P	87	23	87	23	4A	8F

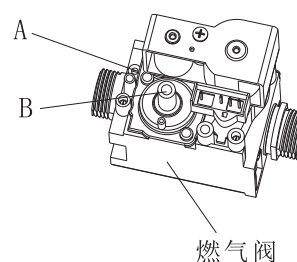
调节风机转速界面如图所示：



本燃气采暖热水炉配有自动燃气/空气调节阀，也就是说输入燃气量会根据取得的空气量自动调节。烟气中的CO<sub>2</sub>百分比含量根据以下表格进行校正。

机型	燃气种类	进气压力	最大CO <sub>2</sub> %	最小CO <sub>2</sub> %	备注
T2P	标准12T	2000	9.2±0.2	8.5±0.2	

A:空燃比调节旋钮——大火调节  
B:OFF-SET调节旋钮——小火调节



### (1) 最大功率下CO<sub>2</sub>校正

在最大负荷状态下运行，当燃气采暖热水炉运行稳定后（大概是开机燃烧5分钟）开始测量烟气中CO<sub>2</sub>的百分含量（旋转180度大约可以改变0.2%左右的百分含量）。

### (2) 最小功率下CO<sub>2</sub>校正

在最小负荷状态下运行，当燃气采暖热水炉运行稳定后（大概开机燃烧5分钟）开始测量烟气中CO<sub>2</sub>的百分含量（旋转180度大约可以改变0.2%左右的百分含量）

把“off-set”上的防护螺母拧下，调整内部的白色塑胶旋钮校正CO<sub>2</sub>的百分含量；右旋可以升高CO<sub>2</sub>的百分含量。

## 安装调试要求

### 产品安装要求:

请参考产品的安装维护说明书及产品安装使用地相关配套行业法规标准。

制造商特别建议:

燃气线路上的螺纹连接方式;

设备所安装的房间安置有以格栅保护的进气口的方式进行的可靠通风;

设备所安装的房间最低室内温度不低于0°C,并且应该配备一定保温措施。

### 产品拆箱:

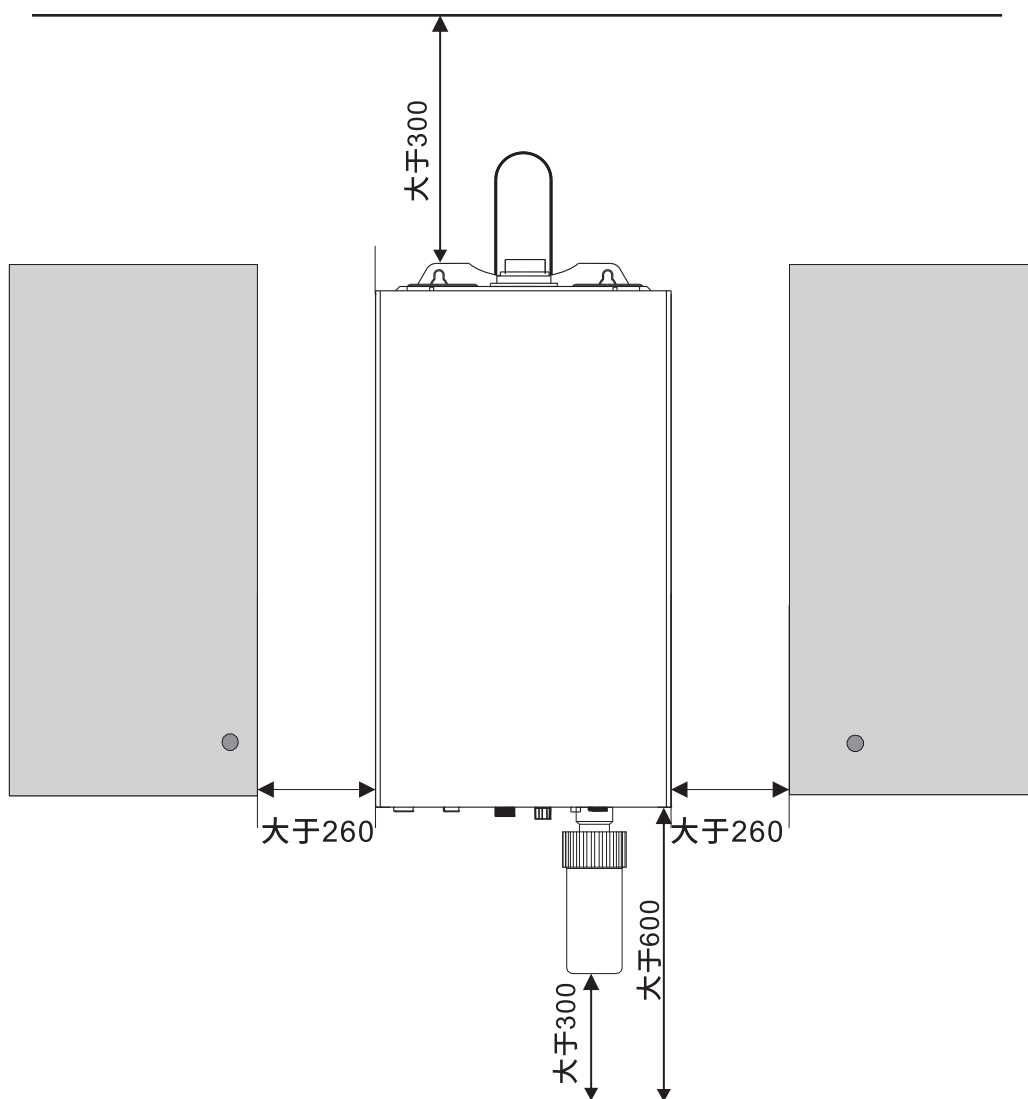
- 用于改设备包装的材料可完全回收。
  - 建议安装锅炉前拆除包装材料。由于采取错误方法存储该产品而产生损坏时, 制造商将不负责。
  - 各类包装材料(塑料袋、聚苯乙烯、钉子等)具有潜在危险性, 因此切勿将其放置于儿童能够触及的场所。
- A. 将包装好的设备放置在地板上, 确保“向上”箭头朝下, 拆除订书钉, 将包装盒的四个盒盖展开。
  - B. 用手在下方托住, 将锅炉旋转90°。
  - C. 将包装盒提起, 拆除保护物, 抬起锅炉。
- 锅炉纸箱应存放在干燥的环境中。
  - 锅炉纸箱人工搬运时, 应有两人抬起搬运, 推拖翻滚等不当搬运方式极有可能损坏箱内锅炉外壳及炉内配件。

### 安装注意事项:

1. 请勿将燃气采暖热水炉安装在距离易燃易爆物和挥发性药品太近的场所。
2. 安装墙面必须为承重实体墙(混凝土或实心砖), 厚度不小于200mm, 能够承载400kg以上的悬挂重量, 必要时需进行结构加固(如增加固定支架, 打穿墙螺栓等方式); 墙面材料为不可燃材料, 若在可燃墙面上安装, 必须设置3mm以上的阻燃材料层。
3. 请勿将燃气采暖热水炉安装在物品容易掉落的危险棚架下。
4. 禁止安装在其它燃气具的上方, 同时不能靠近电磁炉、微波炉等强电磁辐射的电器。
5. 烟道的出口应选在空气流畅处。
6. 靠近燃气采暖热水炉的电源插座必须设置专用的防水电源插座, 且插座接地性能必须良好。
7. 燃气采暖热水炉的所有连接管道均不得用作电器的地线。
8. 燃气采暖热水炉的安装位置应便于给排气管道、采暖、卫浴系统管道的连接。
9. 燃气采暖热水炉安装后, 安装人员应对燃气采暖热水炉的给排气系统进行位置标识, 并向用户介绍燃气采暖热水炉及其安全装置的使用方法。
10. 为了防止循环水中的杂质堵塞系统元件, 冷凝式燃气采暖热水炉必须加装磁性除污器(针对冷凝炉)。
11. 燃气带有固体颗粒杂质, 所以冷凝式燃气采暖热水炉进气端应安装燃气过滤器(针对冷凝炉)。
12. 冷凝炉的烟气温度限制装置限定值110°C(针对冷凝炉)。

## 安装位置

确保维修操作空间 → 选定烟囱安装位置、挂板位置 → 墙面钻孔



安装位置示意图

安装步骤：

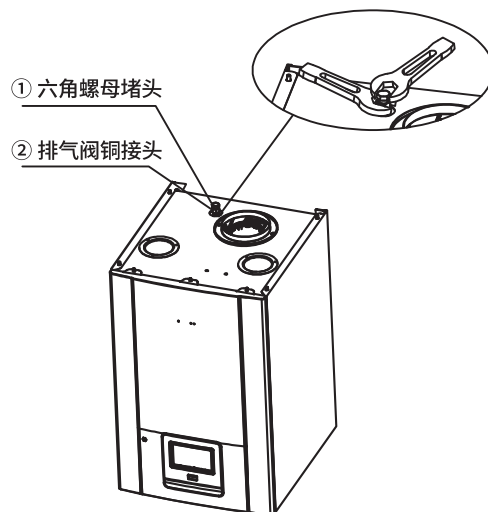
1. 安装前检查：确保安装的墙体为实心混凝土或实心砖墙，表面平整，无裂缝或鼓包，能够承受设备重量；
2. 预留操作空间：确保预留足够的安装和维修操作空间；
3. 定位钻孔：根据说明书及安装模板确定挂机孔位并钻孔。定位时使用水平仪和卷尺校准，确保标记点在同一水平线上；
4. 挂装设备：将膨胀螺栓穿过设备挂孔，并拧紧牢固；建议两人配合将设备抬起使所有挂孔对准墙上的螺栓并挂牢。

## 自动排气阀安装

安装步骤：

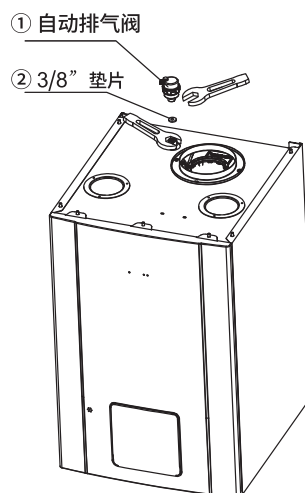
### 1. 取出六角螺母堵头

拆卸铜堵头之前首先确保锅炉内没有水压，并使用双扳手拆卸。一个扳手卡住底部铜接头固定（防止上面的扳手转动过程中损坏主换接头），用另一个扳手拧松六角螺母堵头，并取出该堵头；

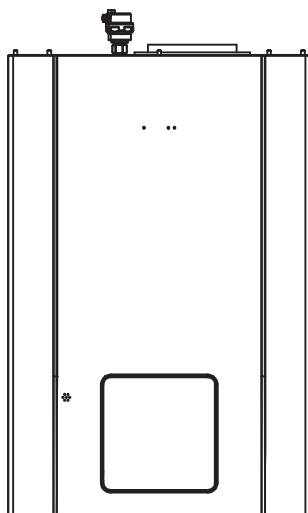


### 2. 安装自动排气阀

在拆卸铜堵头后，取出包装箱附件内的自动排气阀，用一个扳手卡住底部铜接头固定（防止上面的扳手转动过程中损坏主换接头），放置好垫片，并提前将自动排气阀预紧，用另一个扳手将自动排气阀拧紧；



安装完如下图所示



## 烟囱安装

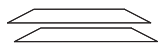
### 装前阅读

1. 同轴烟道的安装要严格按照当地相关的标准操作，烟道出口位置与周围建筑物开口的距离选择也要符合其标准要求。
2. 燃气采暖热水炉必须要安装同轴烟道。并保证安置在室外的外部烟管的进排气孔不被堵住。
3. 同轴烟道的外表面应与上面的建筑物相距45mm以上，烟道出口位置必须位于不会造成公害的地方。
4. 同轴烟道的安装方式参见“安装示意图”，搭接长度不应少于20mm。所有的连接处须贴上密封条保证连接牢固,密封严密,避免使废气漏入室内。
5. 应保证安装好的烟管在室外端的出口水平安装，以防雨水倒灌入燃气采暖热水炉内。
6. 不要将同轴烟道埋在天花板内或通过可燃墙壁，如果确实需要，必须用大于20mm厚度不燃耐高温材料维护。
7. 同轴烟道穿过墙壁时产生的间隙，必须用标配的烟道法兰密封。否则不利于维修操作。
8. 若用户不按照本要求安装烟管，可能会损害机器的工作性能，并产生噪声甚至安全隐患。
9. 器具的安装类型为1G强制给排气安装方式，必须安装同轴烟道。
10. 我司不配置加长烟管，客户应根据实际安装位置，可另行定制加长烟管，并在安装前完成下述工作。
  - ① 确定烟管折算后的长度（含第一个弯头，烟管折算后长度不应大于1.85m）
  - ② 安装人员在安装了加长烟囱后如果出现F4故障代码，则需要进入专家界面重新调整风机最大功率上限转速参数，以保证冷凝炉能正常运行。
  - ③ 烟管折算后长度计算公式： $L_r = L_s + 0.85 \times M + 0.5 \times N$   
公式中符号的含义： $L_r$ --烟管折算后长度(m)；  
 $L_s$ --直烟管总长度(m)；  
 $M$ --90°弯头的总数(个)；  
 $N$ --45°弯头的总数(个)；

## 烟道配件



标准90°铝弯头

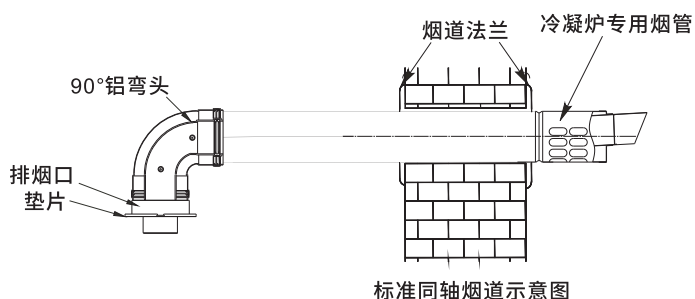


烟道密封圈 (2个)



冷凝炉专用烟管 (烟管直径为 $\Phi 125\text{mm}$ )

## 烟囱安装示意图



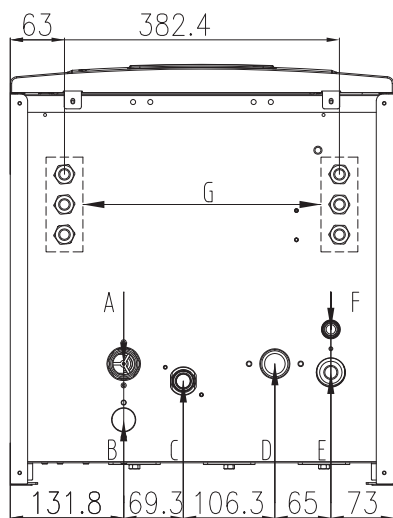
## 水路、燃气管道的连接

LN1GBQ50-T2P

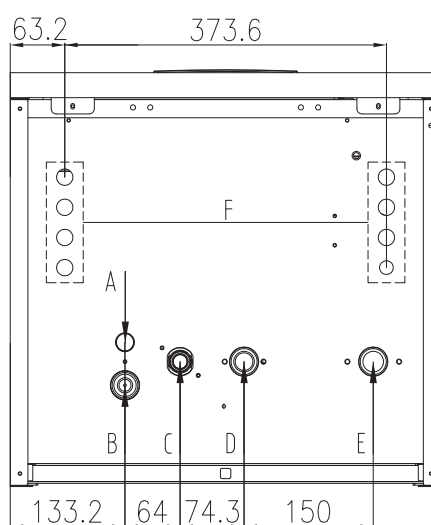
LN1GBQ60-T2P

LN1GBQ80-T2P

LN1GBQ99-T2P



- A、供暖出水口
- B、水罐进水口
- C、燃气进气口
- D、供暖回水口
- E、水封加长管连接口
- F、冷凝排水口
- G、接线端口



- A、冷凝排水口
- B、水封加长管连接口
- C、燃气进气口
- D、供暖出水口
- E、供暖回水口
- F、接线端口

## 膨胀水箱的选型（配件选择方法和参数仅供参考）

系统中膨胀水箱的作用:合适的膨胀水箱可以起到稳压和定压的作用。

本燃气采暖热水炉标配中不含有膨胀水箱,用户安装时必须到市场或向我司另外采购适合的膨胀水箱。请参考下表选择相应的膨胀水箱:

系统水总体积	地暖	散热片
<400L	20L	35L
400-600L	25L	50L
600-800L	35L	65L
800L-1000L	45L	85L
1000-1200L	50L	100L
1200-1400L	60L	115L
1400-1600L	70L	130L
1600-1800L	80L	145L
1800-2000L	85L	165L
2000-2200L	95L	180L
2200-2400L	105L	195L
2400-2600L	115L	210L
2600-2800L	120L	230L
2800-3000L	130L	245L



## 水泵的选型（配件选择方法和参数仅供参考）

本燃气采暖热水炉标配中不含有水泵，用户安装时必须到市场或向我司另外采购适合的水泵。

本系统为封闭式水采暖系统，使用到系统的水泵必须为管道泵；关于水泵的选型，我们主要确定水泵的扬程和流量；

1. 扬程是指单位重量液体流经泵后获得的有效能量，体现为管道中流体静压力的增加。是泵的重要工作参数，又称压头。扬程=水泵出水口压力-水泵入水口压力。应当注意，铭牌上标示的扬程是指水泵本身所能产生的扬程，它不含管道水流受摩擦阻力而引起的损失扬程。在选用水泵时，注意不可忽略。
2. 流量是在单位时间内从泵中排出的流体体积或者质量。

### 选配零件一览表

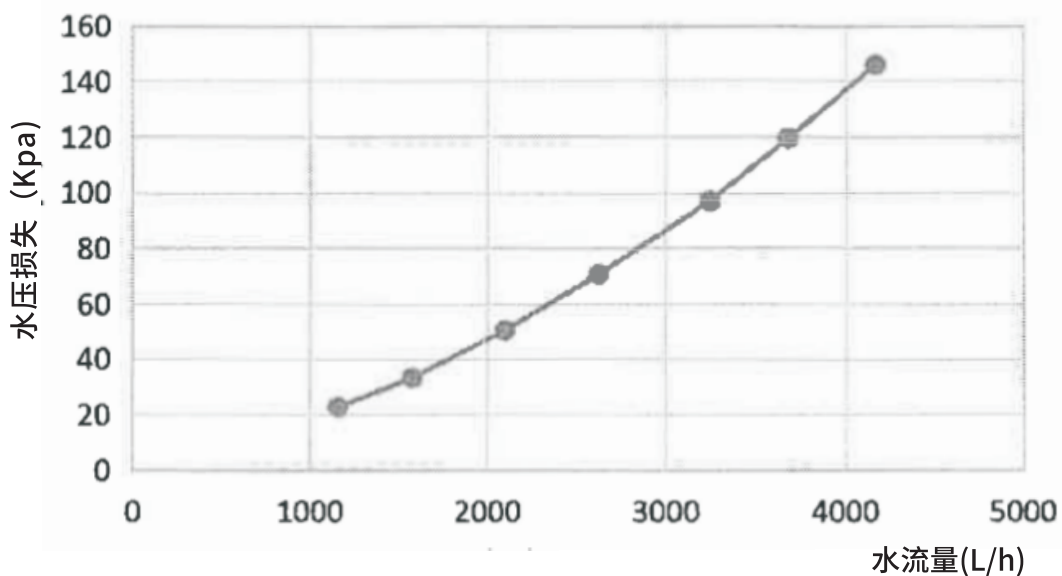
序号	名称	推荐品牌、型号
1	膨胀水箱	6L膨胀罐(一次侧)
2	一次泵	推荐威乐PUN402-EH
3	板式换热器	江苏唯益B3-050-32X
4	储热水箱	约300L容积

T2P整机水阻曲线图

LN1GBQ50-T2P

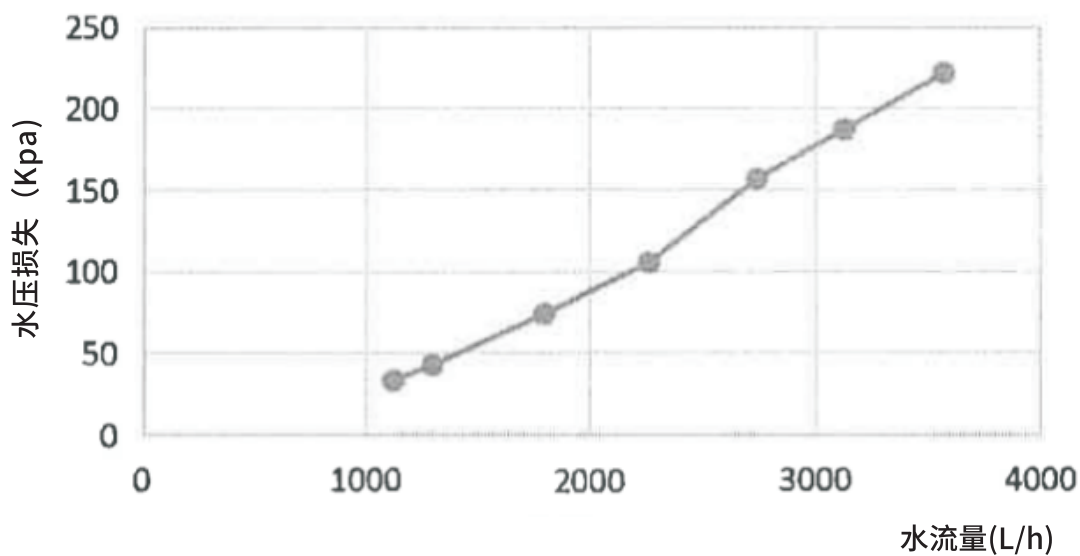
LN1GBQ60-T2P

水阻曲线图



LN1GBQ80-T2

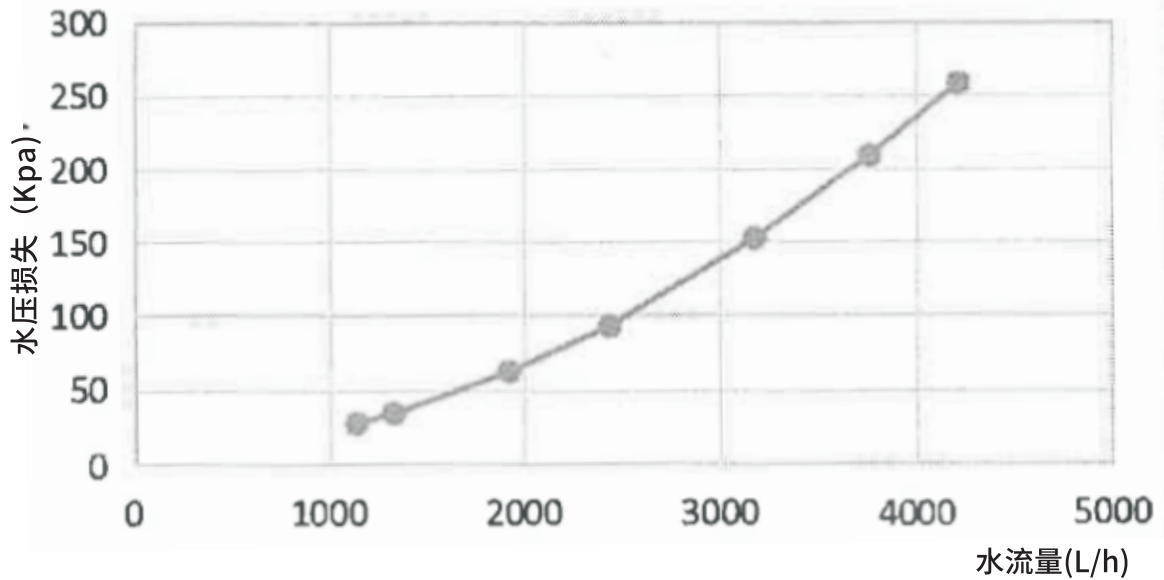
水阻曲线图



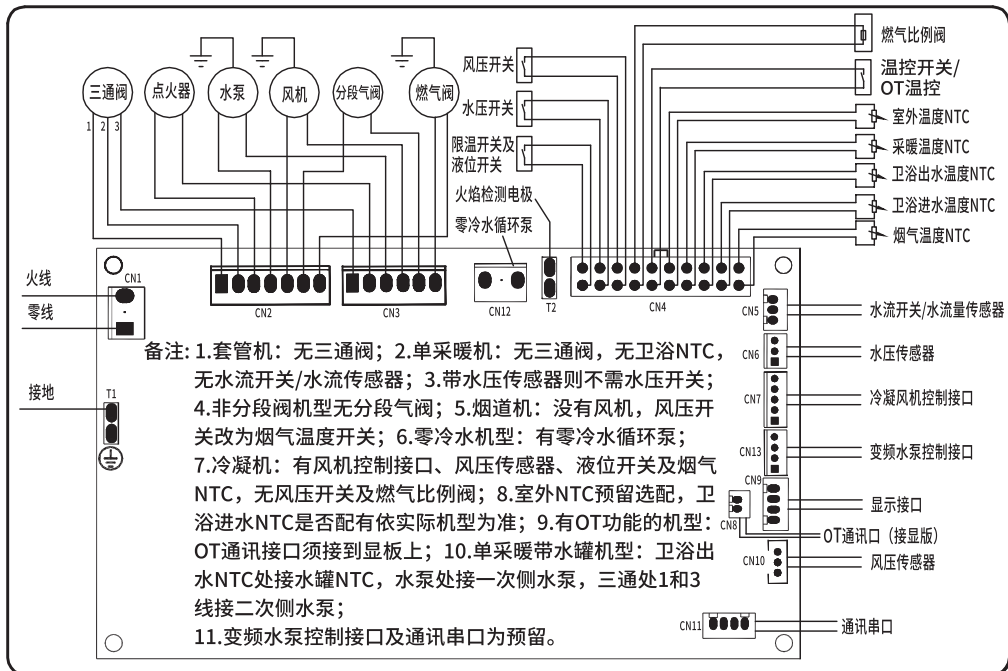
## T2P整机水阻曲线图

LN1GBQ99-T2P

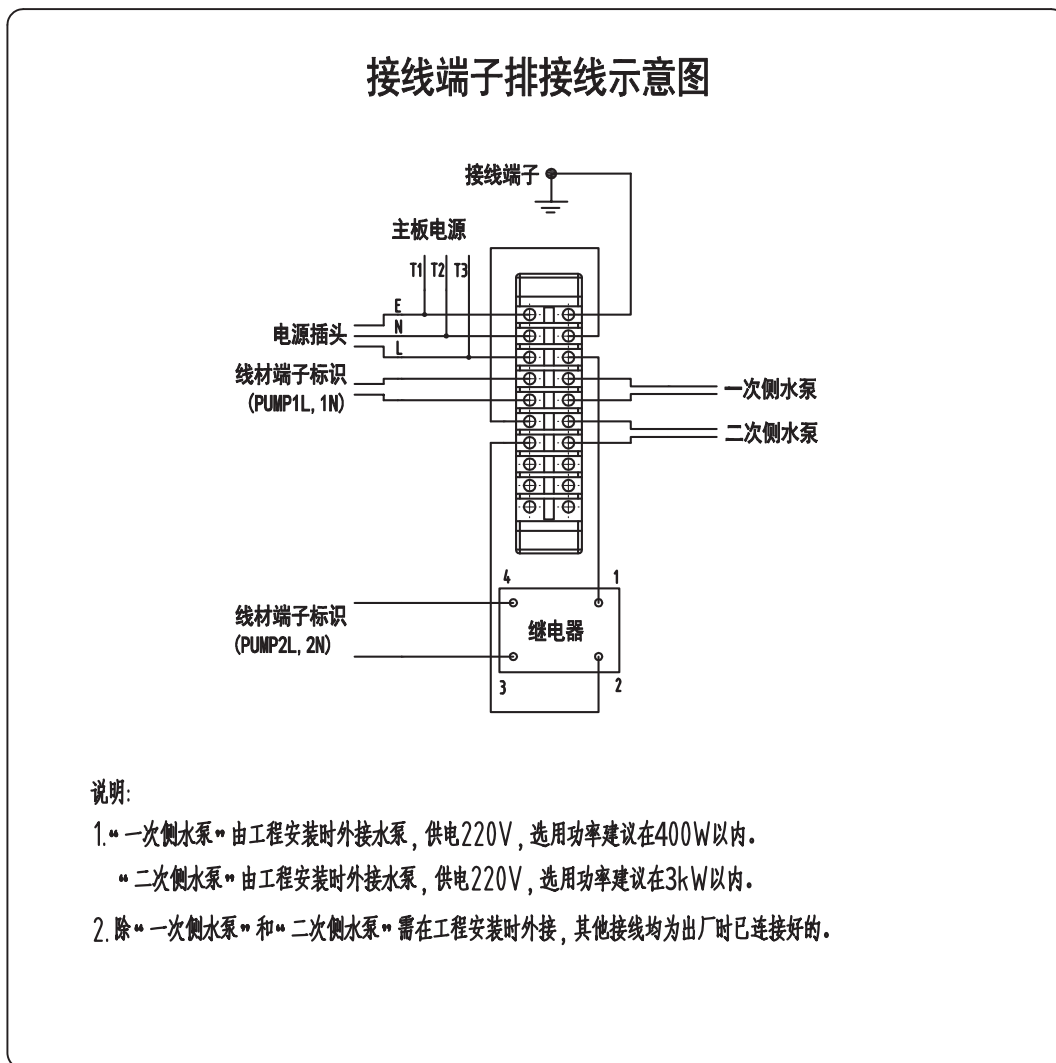
水阻曲线图



## 电路板接线示意图



端子排接线示意图



## 维护保养项目

### 温馨提示：

为保证本产品的运行特性处于现行法律、法规的允许范围内，并能高效、安全地运行，应定期进行严格的产品检查。检查时间取决于具体安装和使用情况，建议每年定期检查一次。需特别提醒的是，检查、保养和检修工作只能由经授权的专业人员进行。具体费用请咨询当地经销商。

同时敬请广大顾客注意，为了维护您的合法权益，如果您需要进行咨询、投诉、报修、调试、拆装和保养等服务时，请认准小松鼠全国统一24小时服务热线400-6685-315。凡未经此服务热线进行以上服务，造成的不良后果，本公司不予负责。

售后人员对您所购买的 Squirrel (小松鼠) 燃气采暖热水炉进行零部件更换时，请确认售后人员所使用的配件是小松鼠的原装配件。如机器因使用非小松鼠原装配件所引发的不良后果，本公司不予负责。

▲ 在进行维修保养前，请切断燃气采暖热水炉的电源和气源。

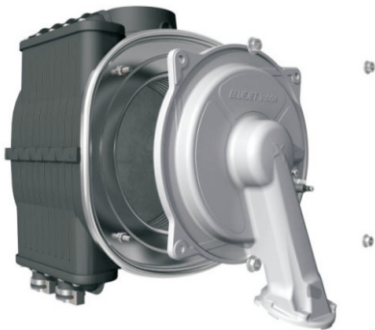
保养项目	每一年	每二年
目检燃烧室内部，必要时清除燃烧器上的氧化物和清洁喷嘴	●	●
目检热交换器，检查翅片是否有过热现象，必要时清除热交换器上的积垢	●	●
检查和清洁引风机上积垢以及文丘里管及压力直管积垢	●	●
检查打火、检测电极的位置并清理电极头部积碳	●	●
检查最大功率和最小功率时的燃气流量	●	●
检查安全阀动作压力	●	●
检查燃气采暖热水炉在热水和采暖模式下的点火和熄火是否正常	●	●
检查燃气采暖热水炉缺燃气保护装置	●	●
检查烟囱安装是否合适，有无堵塞现象	×	●
检查电气和电子元件的功能	×	●
燃烧分析	×	●
检查并润滑水力元件	×	●
清洗二次热交换器	×	●
采暖、卫浴系统温度传感器检查和清洁	×	●
检查水流量传感器过滤网、涡轮	●	●
检查膨胀水箱压力	×	●
清洗冷水管泄压阀处的过滤网	×	●
检查燃气采暖热水炉内水路和燃气管路及其接头的密封性	×	●

注：按规定，上述保养工作应每两年进行一次。“●”表示应进行的事项，“×”表示可不进行的事项。维修和检查人员在产品维修后应在产品上进行标示维修和检查的结果。

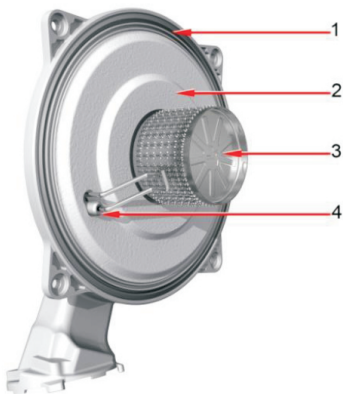
### 主换热器清洁与保养



1. 断开燃气/空气入口以及电气连接



2. 拧开四个固定螺母,并拆下燃烧器门



3. 检查燃烧器冷门上的组件:

- 1) --- 密封圈
- 2) --- 隔热板
- 3) --- 燃烧器
- 4) --- 电极

该处的维护请参照MT-0001号技术资料：  
燃烧器铝合金冷门配件更换说明书。  
若燃烧器因操作失误而导致损坏，  
则必须完全更换燃烧器冷门。



4. 用吸尘器吸除燃烧残余物



5.用尼龙手刷对燃烧室内壁进行清洁

注：仅适用尼龙手刷，切勿使用会导致换热器损坏的金属刷。



6.吸走剩余残留物



7.用清水冲洗

注：切勿冲洗导流板上的隔热材料。



8.出现严重积垢后，建议用该步骤进行清洁，该步骤可重复使用

注：在不锈钢表面喷洒食用醋或其他清洁剂



9.保持3-5分钟。



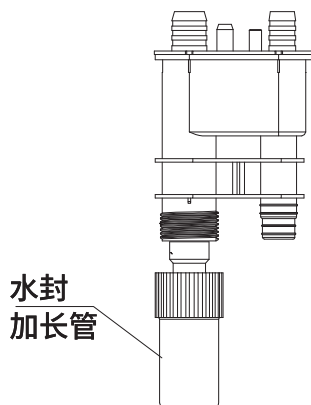
10.该步骤仅在在有严重积垢的情况下使用机械尼龙刷进行清洁

注：只可使用尼龙刷。切勿使用金属刷。使用金属刷会对换热器造成不可修复的损伤。



11.用清水冲洗

注：切勿冲洗导流板上的隔热材料。



12.拧下水封加长管,清洁水封污垢

## 环保清单

环保清单中零部件包含不同产品型号的部件，具体以实物为准。

产品中有害物质的名称及含有信息表

部件名称	有害物质									
	铅 (Pb)	汞 (Hg)	镉 (Cd)	六价铬 [Cr(VI)]	多溴联苯 (PBBs)	多溴二苯醚 (PBDEs)	邻苯二甲酸二正丁酯 (DBP)	邻苯二甲酸二异丁酯 (DIBP)	邻苯二甲酸丁基苄酯 (BBP)	邻苯二甲酸二(2-乙基)己酯 (DEHP)
燃烧系统	○	○	○	○	○	○	○	○	○	○
水系统	X	○	○	○	○	○	○	○	○	○
电子部件	X	○	○	○	○	○	○	○	○	○
电气连接线	○	○	○	○	○	○	○	○	○	○
塑料件	○	○	○	○	○	○	○	○	○	○
五金件	○	○	○	○	○	○	○	○	○	○
包装件	○	○	○	○	○	○	○	○	○	○
密封件	○	○	○	○	○	○	○	○	○	○
紧固件	X	○	○	○	○	○	○	○	○	○

备注：

本表格依据SJ/T 11364的规定编制。

○：表示该有害物质在该部件所有均质材料中的含量均不超出电器电子产品有害物质限制使用国家标准要求。

X：表示该有害物质至少在该部件的某一均质材料中的含量超出电器电子产品有害物质限制使用国家标准要求。

为了保护环境及人类健康：

本产品报废后请将其与生活垃圾分开，报废必须符合当地的垃圾处理规定进行，报废之前，宜切断电源线，使设备无法重新使用，消费者有责任将其送至有资质的回收点；

——回收处理中心将通过适当的方法回收再利用产品中的材料；

——关于本产品回收处理的详细信息请咨询当地政府、废品处理中心或经销商。

## 产品环保使用年限

本产品的环保使用期限为10年,环保使用年限标识式样见右图。

产品环保使用期限是指用户按照产品说明书上面的正常使用条件使用时才有效。

温馨提示：产品环保使用年限不等于产品使用年限。



《废弃电器电子产品回收处理管理案例》提示性说明

为了更好地关爱及保护地球，当用户不再需要此产品或此产品寿命终止时，请遵守国家电器电子产品相关法律法规，将其交给当地具有国家认可的回收处理资质的厂商进行回收处理。

### 相关系统辅材产品介绍

#### (1) 家用中央供热系统保护剂

保护剂F1适用于各种类型的锅炉、散热器和管路系统。系统保护剂与中央供热系统中所有常用的金属以及保护剂Pert,Pex等材料相兼容。可以更好的解决水垢问题、腐蚀问题、污染问题，特别是对冷凝炉系统可以提供长期的保护，防止其内部腐蚀和水垢的形成。保护剂能防止系统中所有金属腐蚀、如铁、铜、铜合金、铝等金属的腐蚀。主要具备以下使用特点：

- a) 系统保护剂适用于多种金属制家用中央供热系统；
- b) 防止腐蚀和水垢的产生；
- c) 防止锅炉噪音的产生；
- d) 防止散热器中的冷点，消除散热器的频繁放气；
- e) 延长系统寿命；
- f) 防止水泵阻塞；
- g) 保持系统高效，减少维护成本，节约燃气费；
- h) 无毒、环保。



使用该产品，推荐浓度为0.5%。一般而言，一瓶500mL的保护剂可以处理一套带100平方米房屋约100升水容量的供热系统。一般通过散热器或其他诸如口添加。

公司建议客户每年检测供暖系统保护剂的浓度，推荐使用保护剂浓度测试包可简单和准确的对保护剂浓度进行现场测试，确认是否符合浓度要求。

(2) 家用中央供热系统磁性过滤器综合保护剂为一款独特,创新型抑制保护剂,含有独特的分散剂配方专门设计与任何高效系统过滤器搭配使用,其设计用于防止并去除混合金属系统中产生腐蚀、水垢和污泥，保护和清洁系统。在带来保护系统功能的同时,增加了独特的分散剂能有效将含有污染系统中的任何污泥提升并运输至过滤器中进行安全清除。

该产品最大限度的发挥清洁优势，将任何循环系统残留的污染物通过系统过滤器截留并收集。该产品提高了系统过滤器能效，保护系统核心部件并延长系统寿命。

主要具备以下特点：

- a) 独特、创新型制保护剂配方--含活性分散剂的保护剂；
- b) 侦测并将系统污染物输送至任何系统过滤器；

- c) 长效保护系统并确保其不受进一步腐蚀损害，防止水垢产生；
- d) 防止腐蚀和水垢的产生；
- e) 延长系统寿命；
- f) 保持系统高效、减少维护成本，节约燃气费；
- g) 无毒、环保；
- h) 加注简易快速。



使用保护剂产品，推荐浓度为0.5%。一般而言，一批500ml的保护剂可以处理一套带100平米的房屋约100L水容量的供热系统。

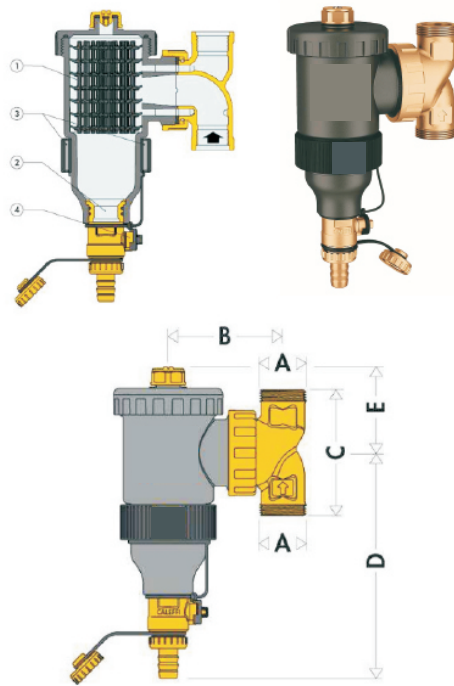
### (3) 磁性除污器

在供暖循环系统中，循环水中包含的渣质可能造成阀门水泵等系统元件的磨损和破坏，这些杂质还会堵塞换热器、散热器末端及管道等，使系统热效率降低。特别是对于冷凝炉系统，热交换器可能造成堵塞，可能导致主换热器热效率下降甚至局部过热破裂，造成巨大的损失。除污器能把他们从系统中分离出来，尤其是沙和铁锈组成的颗粒。这些杂质分离后沉淀在除污器的储污仓内，可允许较长周期的清洗，在系统运行时也可正常排除。本系统除污器的压力损失小，能有效排除系统中极小的颗粒杂质。

要求在系统回水管靠近锅炉位置安装精细水循环过滤器（除污器），有效排除极小颗粒杂质，最好带有除气、排污功能的一体式过滤除污装置。

磁性除污器在具备传统除污器的特性上，还增加了一项专利铁锈杂质收集功能。此款除污器材质有铜和工程塑料两种，尤其适合供暖及制冷系统，它具有水平或垂直管道上均安装使用的优点。磁性除污器主体是由高硬度材质的工程塑料制成，适合于供暖及制冷系统使用。其主要特性表现为：防止除污器变形或受损、不受潮湿环境的影响、抗水流循环的冲刷力强。

- a) 工程塑料材质；
- b) 除污能力强（5um及以上）；
- c) 万向安装（水平，垂直，45度）；
- d) 带磁环，可有效吸附磁性杂质；
- e) 顶部手动排气装置；
- f) 储污仓大，附带可拆卸专用扳手。



#### (4) 燃气过滤器

在燃气系统中，燃气包含的许多杂质会对燃烧设备产生堵塞，导致效率降低。燃气过滤器能有效清除气中的杂质，保护系统的清洁，定期进行清洁。

燃气过滤器

耐压：2bar；

过滤网： $\phi \geq 50\mu\text{m}$ ；

过滤等级：G2（根据EN779）；

接口：G3/4"。

# 小松鼠产品三包凭证

尊敬的用户：

感谢您选择小松鼠燃气采暖热水炉（下称“壁挂炉”），我们遵循“努力，让顾客完全满意”的原则为您服务，竭力解除您的后顾之忧。

我们的承诺：

1. 小松鼠壁挂炉零售机型保修期为5年，线上专供机保修期为3年，壁挂炉工程机保修期按合同执行。
2. 壁挂炉保修期自产品首次安装完成之日起至保修期满，保修期内，我司提供免费的零配件及维修服务。
3. 用户在厂家授权的正规渠道购买的产品，可享受全国联保服务。
4. 保修期满后，小松鼠将按照《全国统一收费手册》标准，继续为您提供有偿服务和延保服务（交纳一定费用，可享受保修期内权益）。
5. 用户有任何关于产品质量或服务投诉，请随时与我们联系，我们将按相关规定及时处理。
6. 小松鼠全国统一服务热线400-6685-315

下列情况不属于免费保修范围：

1. 不能出示有效的购机凭证、保修卡或产品条码，或以上信息不清晰、涂改的；
2. 产品保修仅适用于产品本身，不包括其他系统设施；
3. 用户使用或保管不当造成产品损坏的；
4. 因不可抗力造成的产品损坏；
5. 非我司售后人员或授权的安装、维修单位（个人）私自维修造成的产品故障或损坏；
6. 因使用非我公司提供的原厂配件进行维修造成的产品故障或损坏；
7. 因未定期进行保养或维护不当、工作条件异常导致的损坏；
8. 因水质问题引起的氧化、锈蚀、结垢及由此产生的后续问题；
9. 因燃气问题导致的换热器腐蚀、积碳、堵塞及由此产生的后续问题；
10. 因电气、水、燃气、系统或设备安装等不符合现行国家规范的要求所导致的故障及责任问题；
11. 本公司注明不实行免费保修的产品（如已经注明的样机、处理品等）；
12. 非我公司承诺的服务项目和内容。

温馨提示：

1. 为发挥产品最优性能，保障优质的产品体验，建议您每年夏季联系我们进行壁挂炉保养！
2. 保养的具体操作方式参见前述“维修保养项目”内容。
3. 更多优惠服务，请登陆我们的网站和扫码“小松鼠服务”微信号获取相关信息。
4. 为了避免不必要的麻烦，请将您的购机凭证（条形码），粘贴在“贴条形码”框里！

联系我们：

全国统一售后服务热线电话：400-6685-315

E-mail: [cpfw@devotionboiler.com](mailto:cpfw@devotionboiler.com)

网址: <http://www.squirrelboiler.com>



小松鼠服务微信号

备注：本说明书各项规定若有与国家法律强制性规定相冲突之处，以法律规定为准。

# 小松鼠产品三包凭证

用户联(用户自行保留)

客户联系方式

姓名: \_\_\_\_\_ 固定电话: \_\_\_\_\_ 移动电话: \_\_\_\_\_

地址: \_\_\_\_\_ 省 \_\_\_\_\_ 市 \_\_\_\_\_ 区 \_\_\_\_\_ (详细地址) \_\_\_\_\_

机型: \_\_\_\_\_ 解码人签字: \_\_\_\_\_ 解码时间: \_\_\_\_\_

客户验收: \_\_\_\_\_ 购机日期: \_\_\_\_\_

保修期限: 从 \_\_\_\_\_ 年 \_\_\_\_\_ 月 \_\_\_\_\_ 日

至 \_\_\_\_\_ 年 \_\_\_\_\_ 月 \_\_\_\_\_ 日

贴条形码

贴

购

机

凭

证

处

## 安装单

客户联系方式

姓名: \_\_\_\_\_ 固定电话: \_\_\_\_\_ 移动电话: \_\_\_\_\_

地址: \_\_\_\_\_ 省 \_\_\_\_\_ 市 \_\_\_\_\_ 区 \_\_\_\_\_ (详细地址) \_\_\_\_\_

机型: \_\_\_\_\_ 解码人签字: \_\_\_\_\_ 解码时间: \_\_\_\_\_

客户验收: \_\_\_\_\_ 购机日期: \_\_\_\_\_

## 小松鼠产品三包凭证回馈单

公司联(带回公司留底)

客户联系方式

姓名: \_\_\_\_\_ 固定电话: \_\_\_\_\_ 移动电话: \_\_\_\_\_

地址: \_\_\_\_\_ 省 \_\_\_\_\_ 市 \_\_\_\_\_ 区 \_\_\_\_\_ (详细地址) \_\_\_\_\_

机型: \_\_\_\_\_ 解码人签字: \_\_\_\_\_ 解码时间: \_\_\_\_\_

客户验收: \_\_\_\_\_ 购机日期: \_\_\_\_\_

保修期限: 从 \_\_\_\_\_ 年 \_\_\_\_\_ 月 \_\_\_\_\_ 日

至 \_\_\_\_\_ 年 \_\_\_\_\_ 月 \_\_\_\_\_ 日

贴条形码

保养记录

定期保养

本次保养日期： \_\_\_\_\_

下次约定时间： \_\_\_\_\_

售后人员签字： \_\_\_\_\_

定期保养

本次保养日期： \_\_\_\_\_

下次约定时间： \_\_\_\_\_

售后人员签字： \_\_\_\_\_

定期保养

本次保养日期： \_\_\_\_\_

下次约定时间： \_\_\_\_\_

售后人员签字： \_\_\_\_\_

定期保养

本次保养日期： \_\_\_\_\_

下次约定时间： \_\_\_\_\_

售后人员签字： \_\_\_\_\_

定期保养

本次保养日期： \_\_\_\_\_

下次约定时间： \_\_\_\_\_

售后人员签字： \_\_\_\_\_

定期保养

本次保养日期： \_\_\_\_\_

下次约定时间： \_\_\_\_\_

售后人员签字： \_\_\_\_\_

定期保养

本次保养日期： \_\_\_\_\_

下次约定时间： \_\_\_\_\_

售后人员签字： \_\_\_\_\_

定期保养

本次保养日期： \_\_\_\_\_

下次约定时间： \_\_\_\_\_

售后人员签字： \_\_\_\_\_

定期保养

本次保养日期： \_\_\_\_\_

下次约定时间： \_\_\_\_\_

售后人员签字： \_\_\_\_\_

定期保养

本次保养日期： \_\_\_\_\_

下次约定时间： \_\_\_\_\_

售后人员签字： \_\_\_\_\_

全国服务热线 400-6685-315

咨询 · 投诉 · 报修 · 调试 · 拆装 · 保养

\*质保期说明请参阅随机附送的产品说明书，致电400客服热线或扫码关注咨询。



小松鼠服务号

## 广州迪森家居环境技术有限公司

GUANGZHOU DEVOTION HOME ENVIRONMENT TECHNOLOGY CO.,LTD

地址：广州经济技术开发区东区沧联二路5号 电话：400-6685-315 网址：[www.squirrelboiler.com](http://www.squirrelboiler.com)

权威认证 国际品质



\*本资料上所有内容均经过认真核对，如有任何印刷错漏或内容上的误解，可向本公司咨询。产品若有技术改进，会编进新版书中，恕不另行通知。产品外观、颜色如有改动，以实物为准。