



# 小松鼠吸油烟机 使用说明书

型号: CXW-280-L20



\*详细的质保说明请参阅随机产品质保书及相关手册，或登陆小松鼠网站查询

广州迪森家居环境技术有限公司

总部地址:广州经济技术开发区东区沧联二路5号 邮编:510760

电话:+86(20)-82268688 售后服务热线:400-6685-315

中文网址:<http://www.squirrelboiler.com> 英文网址:<http://www.squirrelboilers.com>

产品执行标准: GB 4706.1-2005 GB 4706.28-2008 GB/T 17713-2022 GB 19606-2004 GB 29539-2013

2024.03版

本说明书内容若有更新，请恕不另行通知，如有疑问，请通过客服热线电话进行咨询



广州迪森家居环境技术有限公司

GUANGZHOU DEVOTION HOME ENVIRONMENT TECHNOLOGY COLTD.

使用产品前请仔细阅读使用说明书，并请妥善保管。

产品特点介绍 .....	1
技术参数 .....	1
产品构造 .....	2-3
使用说明 .....	4
安装说明 .....	5-6
环保卡 .....	7
清洁、保养和维护 .....	8
排烟管连接安装说明 .....	9
线路图 .....	9
装箱清单 .....	10

## squirrel 小松鼠 产品三包凭证

尊敬的用户：


感谢您选用“小松鼠”吸油烟机，我们遵循“努力，让顾客完全满意”的原则为您服务，竭力解除您的后顾之忧。

我们的承诺：

- ◆1、从用户购买之日起3年内为免费保修期（以发票日期为准）
- ◆2、在厂家认可的正规渠道所购买的产品可享受全国联保服务。
- ◆3、保修期内，我司为您提供免费的零配件更换和相关灶具问题的解决方案。
- ◆4、用户有任何关于产品质量或服务投诉请与我们联系，我们将按相关法规、规定及时处理。
- ◆5、保修期满后，小松鼠售后服务中心将继续为您提供收费服务和延保服务（交纳一定费用可享受与免费保修同样的服务）。
- ◆6、维修费用一律按照《全国统一收费手册》规定执行。
- ◆7、全国统一24小时服务热线400-6685-315。

下列情况不属于免费保修范围：

- ①不能出示保修卡及购机凭证。
- ②产品保修仅适用产品本身，不包括其他系统设施。
- ③保修期内，由于用户使用不当或不按照产品使用手册规定而操作等原因造成的产品损坏，不属于保修范围。
- ④因存放地点不适合，存放不正确或不可抗力造成的损坏，如碰撞、火灾、水灾、偷盗、破坏、雷电、结冰或核放射能等。
- ⑤小松鼠产品的服务均由我司售后服务中心或授权的服务商提供，若在保修期内用户请其他公司或人员提供任何售后服务，则视为用户自动放弃保修权利。
- ⑥公用场所使用的公用非因产品质量损坏。
- ⑦保修期内“小松鼠”及其授权网点没有接到产品故障缺点的通知而过保修期的。
- ⑧因供气等设备不符合本产品现行规定而造成的无法正常使用。

- ◆ 为了保证产品良好使用效果，发挥产品最优性能，用户应每次使用灶具后进行清洁保养！
- ◆ 保养的具体操作方式参见前述“维护保养项目”内容。
- ◆ 为了让您得到更多优惠服务，请登录我们的网站获取相关信息！
- ◆ 为了避免给您带来不必要的麻烦，请将您的购机凭证，粘贴在此处！ 

联系我们：

全国统一售后400服务热线电话：400-6685-315；  
E-mail: cpfw@devotiombosiler.com;  
网址: <http://www.squirrelboiler.com>;



## 尊敬的客户

感谢你选择使用我公司的产品。  
 本公司产品集高,精,尖于一体,质量,性能优越.为了方便你使用,请仔细阅读说明书,  
 并按照说明书的步骤操作。  
 今后,本机型有可能改变,恕不另行通知。

## 产品特点介绍

**高端制造** 采用领先数控制造工艺,彰显实力,高端品质,卓越的性能,采用先进喷涂技术,涂层表里如。

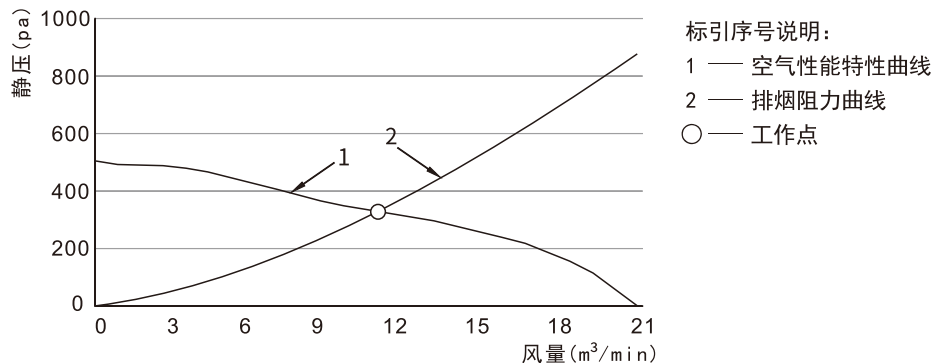
**外形时尚简练** 简练直线条和平面设计,玻璃与喷涂外观完美结合,适合与各种厨房装修风格搭配,为你创造艺术的厨房空间。

**LED冷光灯 节能环保** 采用明亮节能的LED冷光灯,更能符合现代家庭厨房装饰所需,使用节能冷光技术,使用寿命长,亮度柔和。

## 技术参数

产品名称	吸油烟机		
产品型号	CXW-280-L20	主电机额定输入功率	280W
电压/频率	220V~/50Hz	照明灯最大输入功率	3W×1
工作风量	11.5m <sup>3</sup> /min	整机额定输入功率	283W
最大风量	20m <sup>3</sup> /min	爆炒功率	430W
爆炒风量	24m <sup>3</sup> /min	除油功率	60W
最大静压	1100pa	半消声室噪声	69dB(A)
能效等级	1级	工作噪声	70dB(A)
净重	21.8kg	全压效率	≥30%
外形尺寸	895×350×950mm(长宽高)	最大全压效率	≥40%
常态气味降低度	≥95%	油脂分离度	≥85%
执行标准	GB4706.1-2005 GB4706.28-2008 GB/T17713-2022 GB19606-2004 GB29539-2013		

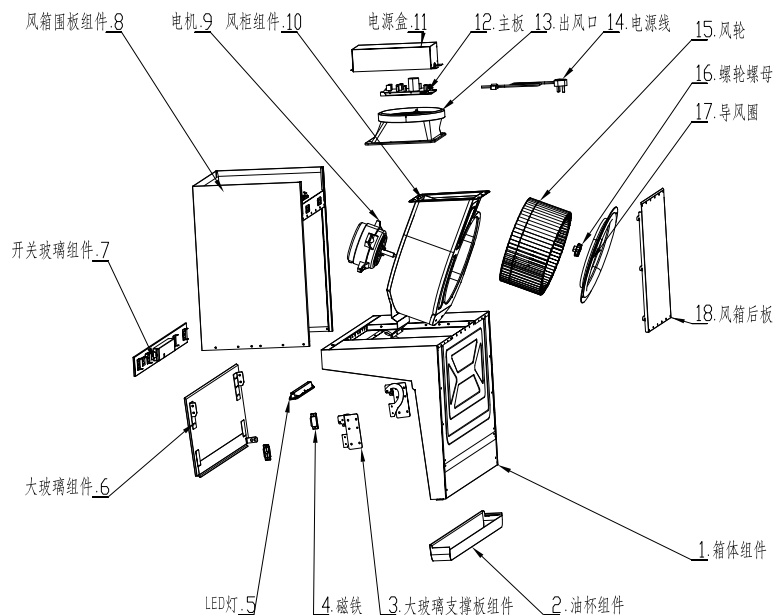
- 注: 1. 工作风量、最大风量、爆炒风量、最大静压的实测值与明示值的允差不超过明示值的-10%;  
 2. 所示半消声室噪声值为A计权声功率级;所示工作噪声值为A计权声压级;  
 3. 半消声室噪声、工作噪声均为最高转速档下测试所得。



注：空气性能特性曲线与排烟阻力曲线的交点所对应的风量即为工作风量。

## 产品构造

### CXW-280-L20



(此图为通用结构示意图, 仅供用户识别零部件的位置, 如图形与实物不符, 请以实物为准, 谨以致歉!)

## Squirrel 小松鼠 产品三包凭证

用户联 (用户自行保留)

### 客户联系方式

姓名: \_\_\_\_\_ 固定电话: \_\_\_\_\_ 移动电话: \_\_\_\_\_

地址: \_\_\_\_\_ 省 \_\_\_\_\_ 市 \_\_\_\_\_ 区 \_\_\_\_\_ (详细地址) \_\_\_\_\_

机型: \_\_\_\_\_ 调试人签字: \_\_\_\_\_ 调试时间: \_\_\_\_\_

客户验收: \_\_\_\_\_ 购机日期: \_\_\_\_\_

保修期限: 从 \_\_\_\_\_ 年 \_\_\_\_\_ 月 \_\_\_\_\_ 日

至 \_\_\_\_\_ 年 \_\_\_\_\_ 月 \_\_\_\_\_ 日

贴条形码

请沿此折线撕下

### 安装单

### 客户联系方式

姓名: \_\_\_\_\_ 固定电话: \_\_\_\_\_ 移动电话: \_\_\_\_\_

地址: \_\_\_\_\_ 省 \_\_\_\_\_ 市 \_\_\_\_\_ 区 \_\_\_\_\_ (详细地址) \_\_\_\_\_

机型: \_\_\_\_\_ 安装人签字: \_\_\_\_\_ 安装日期: \_\_\_\_\_

客户验收: \_\_\_\_\_

请沿此折线撕下

## 小松鼠产品三包凭证回馈单

公司联 (带回公司留底)

### 客户联系方式

姓名: \_\_\_\_\_ 固定电话: \_\_\_\_\_ 移动电话: \_\_\_\_\_

地址: \_\_\_\_\_ 省 \_\_\_\_\_ 市 \_\_\_\_\_ 区 \_\_\_\_\_ (详细地址) \_\_\_\_\_

机型: \_\_\_\_\_ 调试人签字: \_\_\_\_\_ 调试时间: \_\_\_\_\_

客户验收: \_\_\_\_\_ 购机日期: \_\_\_\_\_

保修期限: 从 \_\_\_\_\_ 年 \_\_\_\_\_ 月 \_\_\_\_\_ 日

至 \_\_\_\_\_ 年 \_\_\_\_\_ 月 \_\_\_\_\_ 日

贴条形码

序号	名称	数量	序号	名称	数量
1	主机	1台	9	出风口	1个
2	说明书	1本	10	铝箔胶条	2条
3	烟管	1条	11		
4	挂板	1个	12		
5	油杯	1个	13		
6	膨胀胶粒 $\phi 10 \times 50$	6颗	14		
7	膨胀螺钉 ST5 $\times 50$	6颗	15		
8	限位支架	1个	16		

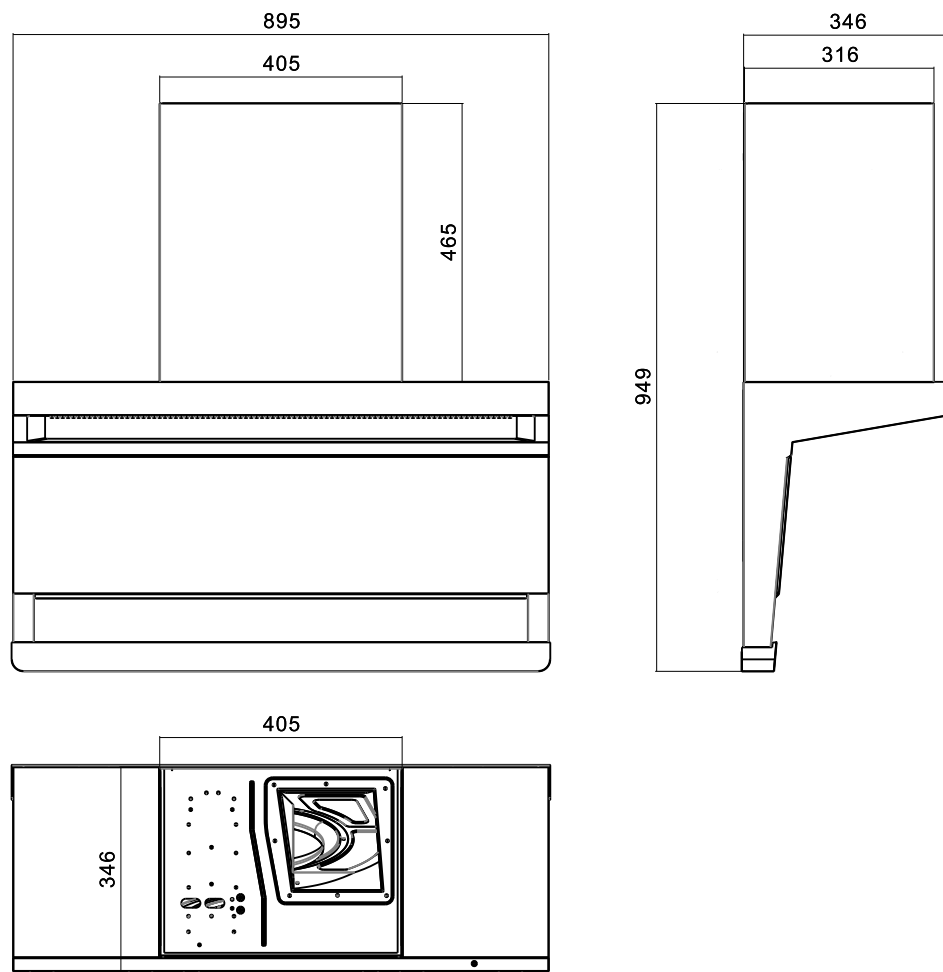
## 客户服务

### 尊敬的客户,你好:

感谢你选择使用我公司的产品,我公司将按照有关规定,凭保修卡及有效发票为你提供下列服务:

- 本机自购买之日起,享有三年免费保修期服务(保修时间从购买之日起,以发票为准)并可获得永远为你服务的保证。
- 保修期内,因产品质量问题而损坏的一切零部件实行免费保修。
- 保修期内,用户送修时必须持有送修产品的有效购买发票和厂方指定的相关三包凭证,有效期自发票开具之日算起,用户应妥善保存保修卡和购机发票,送修时必须同时出示保修卡和购机发票。
- 根据国家规定,下列项目不属于免费包修范围,应实行收费修理:
  - ◆ 消费者搬运,安装,使用,维护,保管不当而损坏的。
  - ◆ 电源电压低于187V或高于240而损坏的。
  - ◆ 自行或非厂方特约维修点拆修的。
  - ◆ 无三包凭证和有效购买发票的。
  - ◆ 因不可抗力造成产品损坏的。
  - ◆ 过了免费包修期的。
  - ◆ 由于产品使用环境条件,例如:电源,水源,温度,湿度等非本公司所能控制的因素引起的一切损坏及损失,不在免费保修范围内。

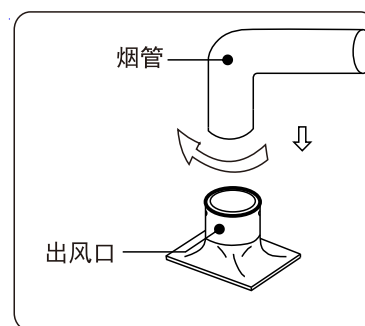
CXW-280-L20



单位: mm

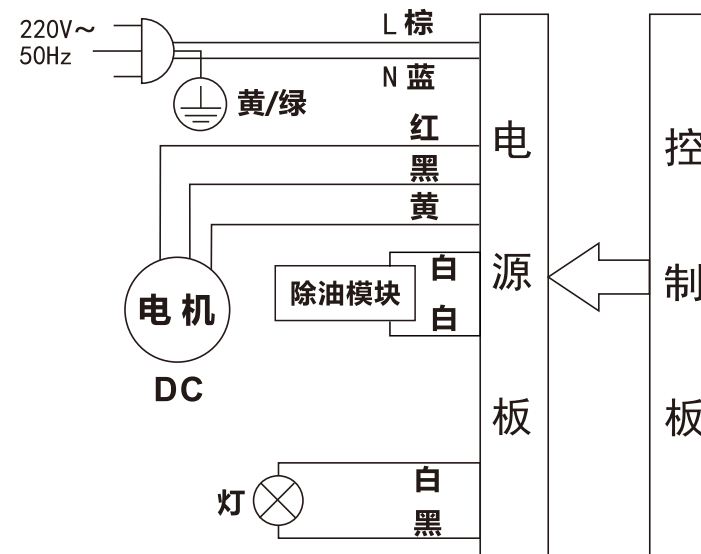


	电源/体感键	关机状态下，按电源键一次，开机，所有按键点亮。待机状态下，按电源键一次，关机。关机状态下，长按电源键3s，体感功能开启或关闭。
	延时/设置键	风机工作状态下，按电源键一次，进入延时3分钟关机。待机状态下，长按电源键3s可设置时钟时间。
	爆炒键	待机状态下，触摸一次“爆炒”键，“爆炒”键灯光闪烁，运行状态，显示屏显示FF，再次触摸一次“爆炒”键返回待机；风机进入爆炒档运行，3分钟后切换为F6档运行，在“爆炒”工作状态，触摸其他档位键均可切换风机运行。
	减档键	待机状态下，触摸“减档”键，显示屏显示F1，再次按下可以减小档位，最低F0档。 在此模式下，可以切换其他档位键，切换档位运行状态可以触摸“电源”键，电源图标闪烁，风机保持原运行状态且进入延时功能；在设置时钟的状态下：此按键调整时钟时间减，可以短按和长按。
	加档键	待机状态下，触摸“加档”键，显示屏显示F1，再次按下可以增加档位，最高F8档。 在此模式下，可以切换其他档位键，切换档位运行状态可以触摸“电源”键，电源图标闪烁，风机保持原运行状态且进入延时功能；在设置时钟的状态下：此按键调整时钟时间加，可以短按和长按。
	清洗键	开机状态下长按启动热除油功能，除油继电器工作 8分钟。最后一分钟启动F5档位，共9分钟，完成关机。
	照明键	在开机或关机状态下，按照明键一次照明灯打开，再次触摸照明关闭。按电源键关机关照明。
	挥手功能	由左挥至右控制板开机启动F5档启动风机和照明，第二次挥手启动F8档，第三次挥手启动F1档，依此循环。由右挥至左控制板进入延时60秒关机，再次从相同方向挥手进入关机状态，关闭所有输出。若处于待机状态则从右挥至左侧直接进入关机。



将烟管带卡环一端放置出风口上，对准卡槽平行用力将烟管卡环扣进出风口处。然后顺时针旋转烟管卡环，直到将烟管牢固卡进出风口凹槽(如左图所示)，将烟管的另一端引到室外或公共烟道，烟管与墙壁间密封严密以防倒烟，检查烟管不鼓不瘪，弯角平滑。

### 线路图

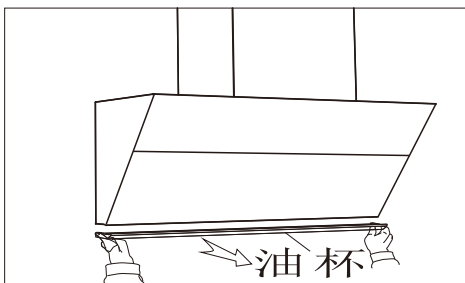


产品型号：CXW-280-L20

(注:如有更改恕不另行通知,请参照机身标识.)

## 清洁与保养

- 清洁或保养吸油烟机前,请务必先按下电源插头,并按照说明书规定方法清洗,否则吸油烟机有起火的危险。
- 清洁或保养吸油烟机,请戴上手套清洗,以防在擦拭过程中手指受伤
- 请勿用水直接冲洗吸油烟机。
- 请根据你使用频率和周围环境状况,进行定期地清洁和保养吸油烟机.这样就可以使你的吸油烟机保持良好的吸油烟效果和使用寿命。
- 风轮的清洗:** 将整机从墙上抬下,卸下外装饰罩,用十字螺丝批将箱体盖板。进风圈拆开,再用干布扭开电机上的风轮紧固螺母,慢慢取出风轮,用洗涤剂清洗,风干后安装好。注意:小心拆卸,否则造成风轮变形。



- 油槽内储油三分之二时,应及时清洁,防止溢出。按图所示,取下油杯即可。
- 清洗喷涂外壳** 请使用中性的无研磨剂的不锈钢清洗剂清洗不锈钢表面,勿使用硬物或钢丝球清洗。
- 更换照明灯:** 必须先拔掉电源线,照明灯功率勿大于技术参数表中规定的功率。灯功率标贴应清晰可见。

故障现象	异常现象的处理方法	排除方法
按任何开关都无反应	电源插头未插好或停电	插紧电源插头
按照明开关,照明灯不亮	照明灯损坏或未插好电源插头	更好照明灯或插紧电源插头
机体表面有感应电,麻手	电源插座没有良好接地	使用单相三极插座并良好接地
叶轮运转有异常声	叶轮松动,叶轮固定螺钉未旋紧	旋紧叶轮固定螺钉
烟管异响	烟管未拉直	请按说明书要求安装
机体后背滴油	油槽拆洗后安装未推到位	油槽推到位



### 注意

- 如果你的吸油烟机出现如下描述的现象,那么也请你立即拔掉吸油烟机的电源插头,并联系我们的客户服务中心。
- 启动吸油烟机时,听到不规则的运转声。
  - 吸油烟机在运行过程中,有异常现象或异常振动。
  - 发觉有异味,烟雾,发热或其他未被提及的异常现象。
  - 如果电源软线损坏,为避免危险,必须由制造厂或其维修部或类似的专职人员进行更换。
  - “警告: 在接近接线端子前,必须切断所有的供电电路”。此警告语应位于接线端子罩盖的附近。

## 安装时注意事项

### 1. 确定安装位置

- 吸油烟机应水平安装于灶具上方, 安装示意图如图(2) :

### 2. 安装挂板

- 按图(3)挂板尺寸在墙上钻4个 $\phi 10$ 的孔,深度60mm,在孔内埋入塑料膨胀管,用ST 5.0 X50的木螺钉将挂板可靠固定。

### 3. 安装出风口组件及排烟管

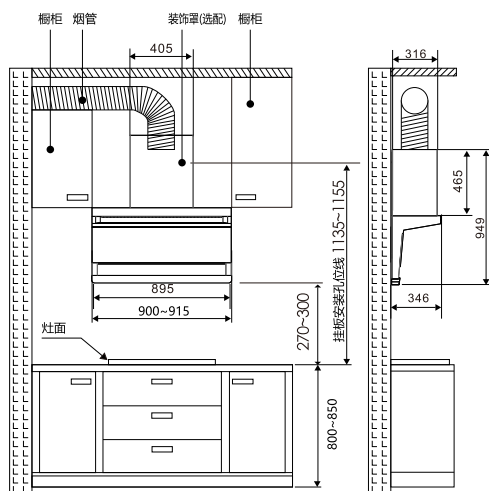
- 取出箱体排风口处的预留螺丝,将出风口组件和出风口垫固定在箱体上,并检查是否装好,以防漏气,检查并确保出风口叶片转动灵活。
- 将排烟管嵌在出风口组件上,再用透明胶密封,防止漏烟。

### 4. 主机固定

- 将主机挂在已固定好的挂板上,确认牢靠到位,再将防脱落螺钉拧上。将排烟管引出室外或其他地方,并将油杯挂好。

### 5. 注意事项

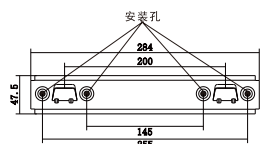
- 安装膨胀管时,管孔与孔径的配合一定要密切,严禁钻孔过大,以致膨胀管松动,造成意外跌落!周围环境应避免门窗敞开过多,而产生空气对流影响排烟效果。
- 此安装高度只适用于电灶.如果吸油烟机安装在燃气炉灶上方.炉灶上烹调器具的支承面与吸油烟机最低部位的最小距离应至少为650.如燃气炉灶安装说明规定了较大的安装距离.则对此应予考虑.当本产品的安装高度(即炉灶上烹饪器具的支承面与吸油烟机最低部位的距离)低于650时.低于650部分的所有部件均为吸油烟机的不易燃部件或工作在安全特低电压下的部件,且这些部件变形时,不会影响对触及带电部件的防护。
- 排风管应尽量避免过长,以免气流挤压在管内,影响排烟效果。
- 电源插座距离烟机在小于1000mm的地方。



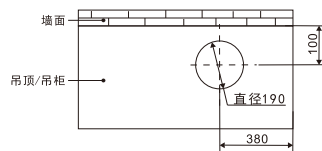
图(2)

安装示意图 (单位: mm)

安装标注图



挂板尺寸 图(3)



吸油烟机出风口位置顶视图

**确定位置:**

按尺寸在墙面找出固定件的安装位置钻4个孔, 孔深60mm, 孔径10mm(不可过大)。

**备注:**

吸油烟机安装在电灶(非明火灶具)上方, 安装高度如图一所示。电灶支承面与吸油烟机最低部位的最小距离应至少为300mm。

吸油烟机安装在燃气灶具上方, 燃气灶具上烹饪器具的支承面与吸油烟机最低部位的最小距离应至少为650mm, 如燃气灶具安装说明规定了较大的安装距离, 则对此应予考虑。

**固定吸油烟机**

将吸油烟机挂在墙面的挂墙板上, 请确保吸油烟机无晃动和脱勾现象, 并尽量使吸油烟机处于水平状态, 然后把随机附带膨胀粒塞入孔内, 并将防脱支架用两螺膨胀螺钉固定好, 防止跌落。

- ❗ 请勿使烟管的弯曲角度小于90度。
- ❗ 请勿使烟管出现“凹”形的弯曲, 并尽可能的减少弯角的数量。
- ❗ 如果你需要将烟管直接连接到共用烟道, 请勿将烟管插入共用烟道太深, 以避免排风阻力增大。
- ❗ 吸油烟机排出的气体不应该排到用于排出燃烧燃气或其他燃料的烟雾使用的热烟道中, 以防火灾事故的发生。

**注意****产品中有害物质的名称及含量**

部件名称	有害物质					
	铅 (Pb)	汞 (Hg)	镉 (Cd)	六价铬 (Cr(VI))	多溴联苯 (PBB)	多溴二苯醚 (PBDE)
风柜	○	○	○	○	○	○
箱体	○	○	○	○	○	○
五金件不锈钢	○	○	○	○	○	○
锌板	○	○	○	○	○	○
电镀件	○	○	○	×	○	○
玻璃件	×	○	○	○	○	○
塑料件	○	○	○	○	○	○
橡胶件	○	○	○	○	○	○
印刷件	○	○	○	○	○	○
标准件	○	○	○	×	○	○
电机	○	○	○	×	○	○
电源线	×	○	○	○	○	○
内部线	×	○	○	○	○	○
LED灯组件	×	○	○	○	○	○
控制器组件	×	○	○	○	○	○

本表格依据SJ/T 11364的规定编制。

○: 表示该有害物质在该部件所有均质材料中的含量均在GB/T 26572-2011规定的限量要求以下。

×: 表示该有害物质至少在该部件的某一均质材料中的含量超出GB/T 26572-2011规定的限量要求。

本表格中表中打“×”的部件或材料中, 部分含有有害物质超标按照目前的技术水平不能被替代, 我们一直在为改善此项目而努力。

此清单中零部件包含不同产品型号的部件, 具体以实物为准。

本产品的环保使用期限为10年, 有害物质限制使用标识式样见右图。



本产品使用期限是指用户按照产品说明书上面的正常使用条件使用时才有效。

《废弃电器电子产品回收处理管理条例》提示性说明

为了更好地关爱及保护地球, 当用户不再需要此产品或产品寿命终止时, 请遵守国家电子电气产品相关法律法规, 将其交给当地具有国家认可的回收处理资质的厂商进行回收处理。