



小松鼠吸油烟机 使用说明书

型号: CXW-312-T30



*详细的质保说明请参阅随机产品质保书及相关手册, 或登陆小松鼠网站查询

 国家强制产品认证

广州迪森家居环境技术有限公司

总部地址:广州经济技术开发区东区沧联二路5号 邮编:510760

电话:+86(20)-82268688 售后服务热线:400-6685-315

中文网址:<http://www.squirrelboiler.com> 英文网址:<http://www.squirrelboilers.com>

产品执行标准: GB 4706.1-2005 GB 4706.28-2008 GB/T 17713-2022 GB 19606-2004 GB 29539-2013

2025.3版

本说明书内容若有更新, 请恕不另行通知, 如有疑问, 请通过客服热线电话进行咨询



广州迪森家居环境技术有限公司

GUANGZHOU DEVOTION HOME ENVIRONMENT TECHNOLOGY CO.,LTD

使用产品前请仔细阅读使用说明书, 并请妥善保管。

目 录

产品特点介绍-----	1
技术参数-----	1
产品构造-----	2
使用说明-----	3
安装说明-----	4
清洁，保养和维护-----	6
常见故障处理-----	7
电气原理图-----	7
附件清单-----	8
有害物质宣告表-----	8
特别注意事项-----	9

尊敬的客户：

感谢您选择使用我公司的产品，本公司产品集高、精、尖于一体，性能优越。为了方便您使用，请仔细阅读说明书并按照说明书的步骤操作。今后，本机型有可能改变，恕不另行通知！（本吸油烟机的排放方式为：外排式）

产品特点介绍

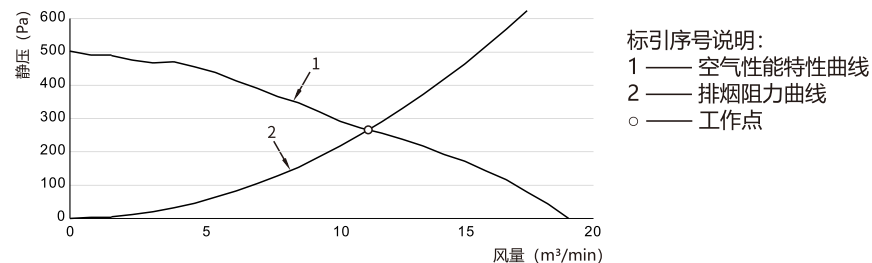
- 1.强吸力：巧妙利用离心式叶轮的高速运转产生强力旋升气流，形成强劲吸力，风量优于国家标准，确保有效吸排油烟。
- 2.低噪音：优秀的空气动力系统设计，采用高品质滚珠轴承的电机与精工制作的叶轮，确保吸油烟机运行更平稳，噪音更低。
- 3.使用安全可靠：采用高品质的触摸感应开关、电机超温保护使用安全可靠。
- 4.安全节能的照明系统：使用12V的安全特低电压既安全又节能，光线明亮。

技术参数

产品名称	吸油烟机	工作风量	12m ³ /min
产品型号	CXW-312-T30	高档最大风量	20m ³ /min
额定电压/频率	220V~/50Hz	爆炒风量	23m ³ /min
爆炒功率	400W	最大静压	500Pa
整机额定输入功率	315W	工作噪声	72dB(A)
主电机额定输入功率	312W	半消声室噪声	69dB(A)
除油功率	45W	常态气味降低度	≥95%
最大照明功率	3W	瞬时气味降低度	≥60%
待机功率	≤2.0W	油脂分离度	≥85%
关机功率	≤1.0W	最大全压效率	≥23%
能效等级	1级	产品外形尺寸	895×460×585(mm)

注：1.所示半消声室噪声值为A计权声功率级，所示工作噪声值为A计权声压级；
2.工作风量、高档最大风量、爆炒风量、最大静压的实测值与明示值的允差不应超过明示值的-10%；
3.半消声室噪声、工作噪声均为最高转速挡下测试所得。

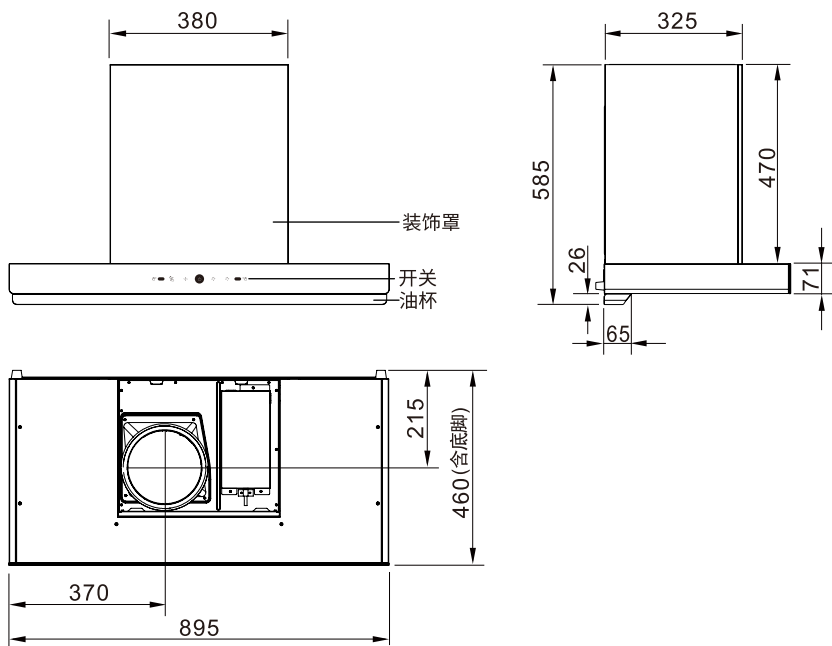
空气性能特性曲线及阻力曲线



注：1.空气性能特性曲线与排烟阻力曲线的交点所对应的风量即为工作风量。
2.空气性能特性曲线及阻力曲线不作为明示参数的一致性评价依据。

■ CXW-312-T30

单位: mm



注: 此图为通用结构示意图, 仅供用户识别零部件的位置如图形与实物不符, 请以实物为准, 谨以致歉!

Squirrel 小松鼠 产品三包凭证

用户联 (用户自行保留)

客户联系方式

姓名: _____ 固定电话: _____ 移动电话: _____

地址: _____ 省 _____ 市 _____ 区 _____ (详细地址) _____

机型: _____ 调试人签字: _____ 调试时间: _____

客户验收: _____ 购机日期: _____

保修期限: 从 _____ 年 _____ 月 _____ 日

至 _____ 年 _____ 月 _____ 日

贴条形码

贴

购

✂ 请 沿 此 折 线 撕 下

安装单

客户联系方式

姓名: _____ 固定电话: _____ 移动电话: _____

地址: _____ 省 _____ 市 _____ 区 _____ (详细地址) _____

机型: _____ 安装人签字: _____ 安装日期: _____

客户验收: _____

机

凭

✂ 请 沿 此 折 线 撕 下

小松鼠产品三包凭证回馈单

公司联 (带回公司留底)

客户联系方式

姓名: _____ 固定电话: _____ 移动电话: _____

地址: _____ 省 _____ 市 _____ 区 _____ (详细地址) _____

机型: _____ 调试人签字: _____ 调试时间: _____

客户验收: _____ 购机日期: _____

保修期限: 从 _____ 年 _____ 月 _____ 日

至 _____ 年 _____ 月 _____ 日

贴条形码

处

squirrel小松鼠 产品三包凭证

尊敬的用户：

感谢您选用“小松鼠”吸油烟机，我们遵循“努力，让顾客完全满意”的原则为您服务，竭力解除您的后顾之忧。

我们的承诺：

- ◆ 1、从用户购买之日起12个月或安装调试之日起12个月内都为免费保修期（以先到期的为准）。
- ◆ 2、在厂家认可的正规渠道所购买的产品可享受全国联保服务。
- ◆ 3、保修期内，我司为您提供免费的零配件更换和相关灶具问题的解决方案。
- ◆ 4、用户有任何关于产品质量或服务投诉请与我们联系，我们将按相关法规、规定及时处理。
- ◆ 5、保修期满后，小松鼠售后服务中心将继续为您提供收费服务和延保服务（交纳一定费用可享受与免费保修同样的服务）。
- ◆ 6、维修费用一律按照《全国统一收费手册》规定执行。
- ◆ 7、全国统一24小时服务热线400-6685-315。

下列情况不属于免费保修范围：

- ①不能出示保修卡及购机凭证。
- ②产品保修仅适用产品本身，不包括其他系统设施。
- ③保修期内，由于用户使用不当或不按照产品使用手册规定操作等原因造成的产品损坏，不属于保修范围。
- ④因存放地点不适合，存放不正确或不可抗力造成的损坏，如碰撞、火灾、水灾、偷盗、破坏、雷电、结冰或核放射能等。
- ⑤小松鼠产品的服务均由我司售后服务中心或授权的服务商提供，若在保修期内用户请其他公司或人员提供任何售后服务，则视为用户自动放弃保修权利。
- ⑥保修期内“小松鼠”及其授权网点没有接到产品故障缺点的通知而过保修期的。
- ⑦因供气等设备不符合本产品现行规定而造成的无法正常使用。

- ◆ 为了保证产品良好使用效果，发挥产品最优性能，用户应每次使用灶具后进行清洁保养！
- ◆ 保养的具体操作方式参见前述“清洁，保养和维护”内容。
- ◆ 为了让您得到更多优惠服务，请登录我们的网站获取相关信息！
- ◆ 为了避免给您带来不必要的麻烦，请将您的购机凭证，粘贴在此处！



联系我们：

全国统一售后400服务热线电话：400-6685-315；
E-mail：cpfw@devotiombolier.com；
网址：http://www.squirrelboiler.com；



使用说明

3

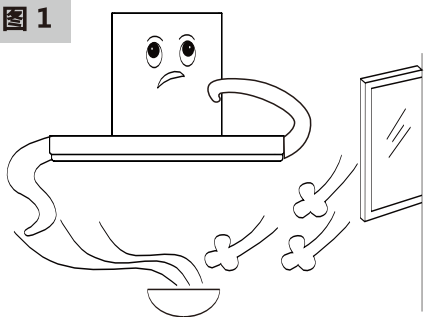
■ CXW-312-T30



- 1、体感开机：关机状态手掌从左到右挥过两个体感窗口，风机工作，照明灯打开，重复挥手可切换档位。
- 2、体感关机：风机运行时，手掌从右到左挥过两个体感窗口，进入延时关机，再次重复挥手立即关机。
- 3、开/待机键：关机状态触摸开/待机键，进入待机状态，等待其它按键操作。再次触摸此键进入关机状态。在风机运行的状态下触摸此键，进入3分钟延时关机，延时过程中指示灯闪烁，延时状态下再次触摸此键则立即关机。（关机状态下长按开/待机键3秒，关闭体感功能，再次长按3秒开启体感功能。）
- 4、强档键：待机状态下触摸1次强档键，风机强档工作。
- 5、弱档键：待机状态下触摸1次弱档键，风机弱档工作。
- 6、爆炒键：待机状态下触摸1次爆炒键，爆炒键指示灯闪烁，烟机进入2分钟爆炒模式工作。
- 7、照明/化油键：
 - 7.1、化油功能：关机状态下长按3秒化油键，化油键指示灯闪烁，化油功能开始工作，加热模块工作9分钟后，风机运行1分钟。化油完成后烟机自动关闭。中途若要取消化油功能，再次长按化油键或开/待机键便可。
 - 7.2、照明功能：任何状态下，触摸照明键打开或关闭照明灯。

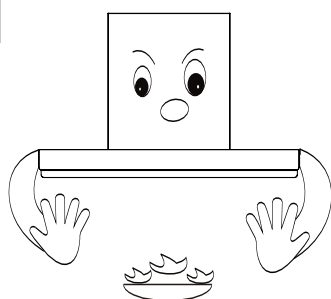
安装时注意事项

图 1



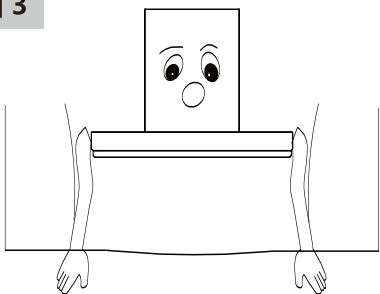
- 吸油烟机不要装得太高，也不要受外界气流干扰，以免降低吸烟效果。

图 2



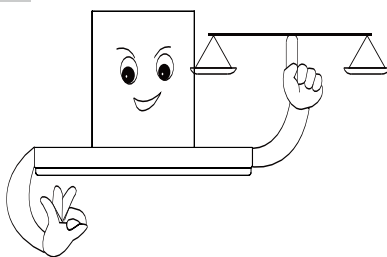
- 警告:** 严禁炉火直接烘烤吸油烟机和避免使油锅着火,以免将火焰吸入机体内损坏吸油烟机及发生意外。

图 3



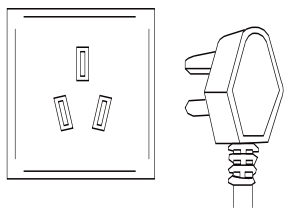
- 制作橱柜时,请给机体留下装取空间,以利维护保养与检修。

图 4



- 装机时,请使机体保持水平。

图 5



- 请使用单相带接地插座,并良好接地。

图 6



- 由专业人员进行安装,安装完成试运行后,无异常现象的同时向用户说明使用方法。

1. 吸油烟机的电源插座必须有可靠的接地线。
2. 更换照明灯或熔断器时,必须先拔掉电源插头,确保安全。在更换吸油烟机中的照明灯泡时,照明灯的最大功率标志应清晰可见。
3. 吸油烟机在不工作时如灶具长时间空烧,吸油烟机会因受热而发生故障,请务必运行使用,避免灶具空烧,禁止炉火直接烘烤吸油烟机。
4. 当吸油烟机与燃烧燃气或其他燃料的炉灶同时使用时,房间必须通风良好。
5. 在烹饪时如油锅起火,在盖上锅盖灭火的同时应该立即拔掉吸油烟机的电源插头。如不关掉吸油烟机,会助燃火势,十分危险!
6. 应定期清除整流板、导风圈、集烟罩、油杯的油污,必要时还应清除叶轮与蜗壳等部件上的油污和积垢,使吸油烟机保持良好的排烟效果。
7. 吸油烟机排出的气体不应排到用于排出燃烧燃气或其他燃料的烟雾使用的热烟道中。
8. 本吸油烟机属家用电器,不适用于工业、商业用途,避免在特殊环境下使用。
9. 如果电源软线损坏,为了避免危险,必须由制造商、其维修部或类似部门的专业人员更换。
10. 如果不按说明书规定的方法清洗,吸油烟机有起火的危险。
11. 若遇到燃气泄漏时,切勿使用吸油烟机,否则会有引起火灾的危险。
12. 长时间不使用吸油烟机时,请拔掉电源插头或关闭插座上的开关。
13. 必须遵守排放气体的相关法规。

序号	附件名称	规格	数量
1	吸油烟机		1台
2	挂板		1件
3	油杯		1件
4	排烟管	Φ178×1800mm	1根
5	《使用说明书》		1本
6	防脱支架		1个
7	膨胀胶粒	Φ10×60	5颗
8	自攻螺丝	ST5×60	5颗
9	出风口组件		1个
10	出风口垫		1个

有害物质宣告表

产品中有害物质的名称及含量						
部件名称	有害物质					
	铅 (Pb)	汞 (Hg)	镉 (Cd)	六价铬 (Cr(VI))	多溴联苯 (PBB)	多溴二苯醚 (PBDE)
五金件	○	○	○	○	○	○
电镀件	○	○	○	×	○	○
玻璃件	×	○	○	○	○	○
塑料件	○	○	○	○	○	○
橡胶件	○	○	○	○	○	○
印刷件	○	○	○	○	○	○
标准件	○	○	○	×	○	○
电器件	×	○	○	×	○	○

本表格依据SJ/T 11364的规定编制

○：表示该有害物质在该部件所有均质材料中的含量均在GB/T 26572-2011规定的限量要求以下。
 ×：表示该有害物质至少在该部件的某一均质材料中的含量超出GB/T 26572-2011规定的限量要求。
 本表格中表中打“×”的部件或材料中，部分含有有害物质超标按照目前的技术水平不能被替代，我们一直在为改善此项目而努力。

此清单中零部件包含不同产品型号的部件，具体以实物为准。

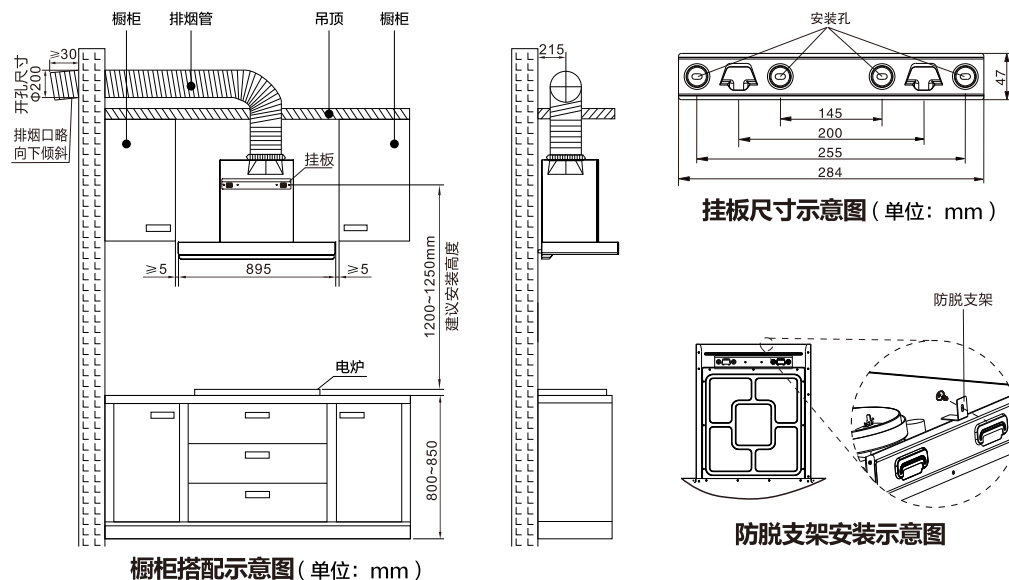
本产品的环保使用期限为10年，有害物质限制使用标识式样见右图。

本产品使用期限是指用户按照产品说明书上面的正常使用条件使用时才有效。

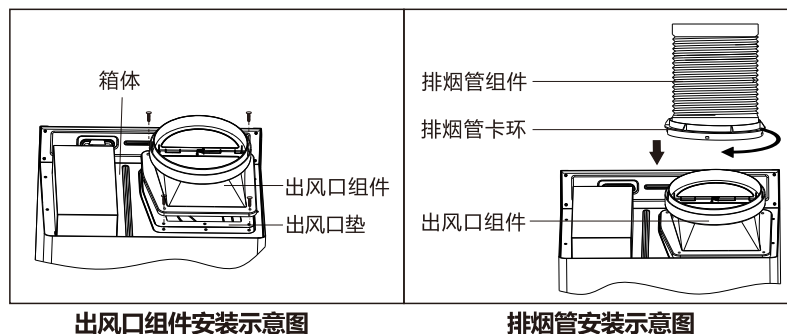


《废弃电器电子产品回收处理管理条例》提示性说明

为了更好地关爱及保护地球，当用户不再需要此产品或产品寿命终止时，请遵守国家电子电气产品相关法律法规，将其交给当地具有国家认可的回收处理资质的厂商进行回收处理。



- 按上图所示尺寸，在坚实的墙面上根据挂板上的孔距准确确定4个水平安装孔的位置（机体安装后保持水平，以免使用时油杯倾斜而使油污溢出）。在孔位置上分别钻出一个直径为10mm的孔，孔深为60mm不可过大，牢固埋设4颗直径为10mm的塑料膨胀管。
 - 用4颗5×60自攻螺丝将挂板固定好，然后将整机托起，箱体背面的挂孔对准挂板上的挂钩挂稳。
 - 按上图所示，在挂好的烟机顶部钻一个孔，并埋设好塑料膨胀管，再将防脱支架紧贴烟机顶部，用1颗5×60的自攻螺丝固定在墙面上，以防烟机受到外力作用竖向脱落。
 - 从烟机排风口处拧出未锁紧的螺丝，然后按下图所示把出风口组件安装到机器上(部分型号出厂前已安装好)。
 - 将排烟管包装膜拆开，排烟管卡环旋合在出风口组件上并压紧。将排烟管组件的另一端引至室外或公共烟道。
- 备注：吸油烟机的安装高度为推荐值，图示橱柜与吸油烟机的搭配示意仅供参考；吸油烟机上部与橱柜底部可能需要预留间隙才能安装或拆卸，请予以注意。
- 警告：炉灶上烹调器具的支承面与吸油烟机最低部位的最小距离。如果吸油烟机安装在燃气炉灶上方，该距离应至少为65cm。如燃气炉灶安装说明规定了较大的安装距离，则对此应予考虑。



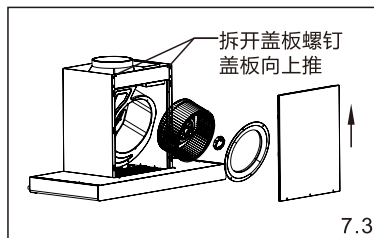
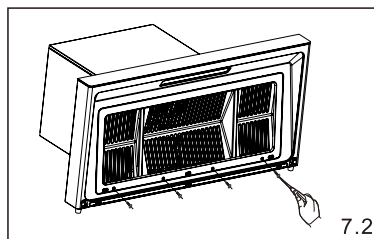
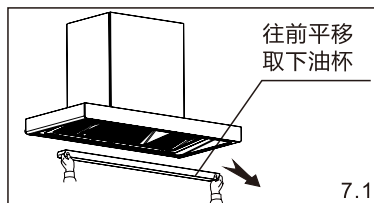
为发挥本机最佳性能, 延长其使用寿命, 应注意经常保养:

1. 维护保养前, 必须拔掉电源插头, 确保安全
2. 维护保养前, 请戴上防护手套, 以免在清洁时划伤手指。
3. 使用后请用干布或沾有中性清洁剂的抹布擦拭外壳与底板, 以保持清洁。
4. 导风圈的清洁以一周一次为宜, 整流板每次用后应立即清洁其表面。
5. 清洁时请使用中性洗涤剂, 以免破坏表面的涂覆层。
6. 注意及时倒掉油杯内的油污, 清洁后装回。

吸油烟机保养拆卸步骤:

1. 清洗油杯: 建议一周清理一次油杯, 具体情况按您使用吸油烟机的频率而定。按图所示将油杯水平向外拉, 取下油杯。
2. 清洗油网: 取下油杯, 拔掉电源插头。用螺丝刀将固定油网4颗螺丝拆下, 即可取出油网。
3. 风轮的清洗 (需由专业人士进行): 取下油杯, 拔掉电源插头, 将吸油烟机取下。用螺丝刀将烟机前盖板拆开, 再拆开导风圈, 然后顺时针将风轮锁紧螺母拧开, 最后将风轮向外取出。

注: 清洗风轮时应特别小心, 不可碰撞或丢掉叶轮上的配重卡夹, 以免叶轮的动平衡变差, 造成吸油烟机振动, 噪音增大。建议每三个月清洗一次风轮。清洗请使用中性洗涤剂。

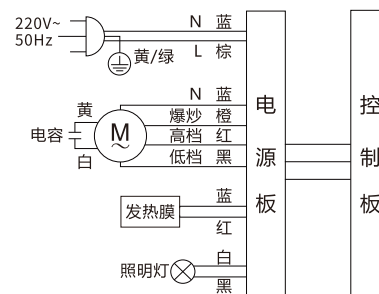


如您在使用吸油烟机过程中发生异常现象, 应立即停止使用并拔下电源插头进行故障诊断。非专业人员严禁对本机进行拆卸检修。

常见的故障诊断流程如下:

故障现象	异常现象的处理方法	排除方法
按任何开关都无反应	电源插头未插好或停电	插紧电源插头
按照明开关, 照明灯不亮	照明灯损坏或未插好电源插头	更换照明灯或插紧电源插头
机体表面有感应电, 麻手	电源插座没有良好接地	使用单相三极插座并良好接地
叶轮运转有异常声	叶轮松动, 叶轮固定螺钉未旋紧	旋紧叶轮固定螺钉
烟管异响	烟管未拉直	请按说明书要求安装
机体后背滴油	油槽拆洗后安装未推到位	油槽推到位

电气原理图



(注: 如有更改恕不另行通知, 请参照机身标识。)