



小松鼠家用燃气灶 使用说明书

型号: JZT/Y-Q06
JZT/Y-Q12



*详细的质保说明请参阅随机产品质保书及相关手册, 或登陆小松鼠网站查询

 国家强制产品认证

广州迪森家居环境技术有限公司

GUANGZHOU DEVOTION HOME ENVIRONMENT TECHNOLOGY CO.,LTD

总部地址:广州经济技术开发区东区沧联二路5号 邮编:510760

电话:+86(020)-82268688 售后服务热线:400-6685-315

中文网址:<http://www.squirrelboiler.com> 英文网址: <http://www.squirrelboilers.com>

产品执行标准: GB 16410-2007、GB 30720-2014

2021.05版

本说明书内容若有更新, 请恕不另行通知, 如有疑问, 请通过客服热线电话进行咨询



广州迪森家居环境技术有限公司

GUANGZHOU DEVOTION HOME ENVIRONMENT TECHNOLOGY COLTD.

使用产品前请仔细阅读使用说明书, 并请妥善保管。

尊敬的用户：

您好！

由衷地感谢您选用本公司的家用燃气灶，在安装、使用前，请详细阅读此《安装使用说明书》，掌握正确的安装、使用方法，熟知安全注意事项，并按“装箱清单”检查产品和附件是否齐全，以使本产品能更好地为您服务！请妥善保管本《安装使用说明书》！

由于本产品不断的改进，若实物与本说明书中的图示不符，请以实物为准，谨此致歉！

目录 CONTENTS

目录	1
产品技术性能参数	2
产品外形图及各主要零部件	2-3
产品型号表示方法	4
产品基本参数	4
安装方法	5-6
使用方法	6-8
温馨提示	9
电路接线图	9-10
产品执行标准	10
安装与使用安全注意事项	11-12
日常维护与保养	13
售后服务	13
告用户环境影响书	13
常见故障及处理方法	15
产品中有害物质的名称及含量	16
装箱清单	17
三包凭证	18

本说明书最终解释权归广州迪森家居环境技术有限公司所有

装箱清单

序号	名称	数量	备注
1	燃气灶	1台	
2	锅支架	2个	单灶1个
3	小锅支架	1个	部分机型无
4	产品使用说明书	1本	
5	开孔纸板	1块	
6	卡箍	2个	
7	电池	1个	

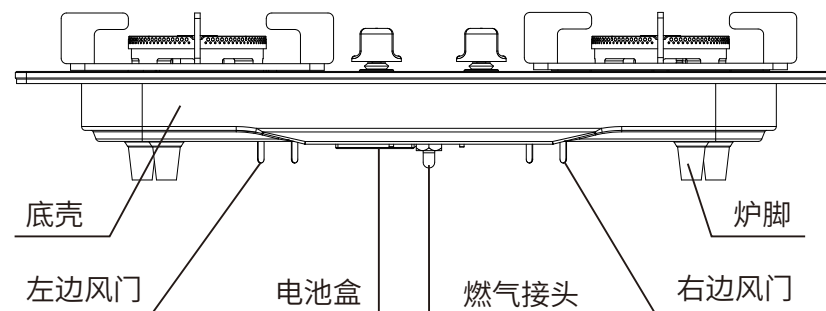
产品技术性能参数



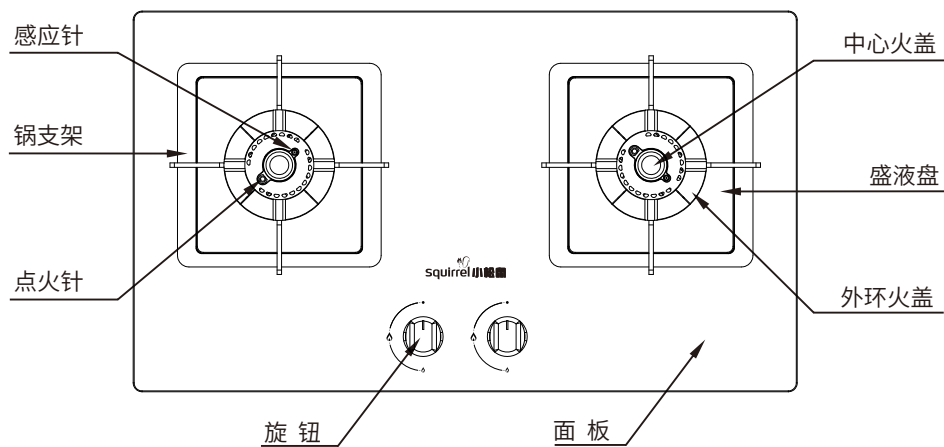
产品外形图及各主要零部件

以下两款产品结构图为通用双眼灶和单眼灶结构示意图，仅供用户识别零部件。

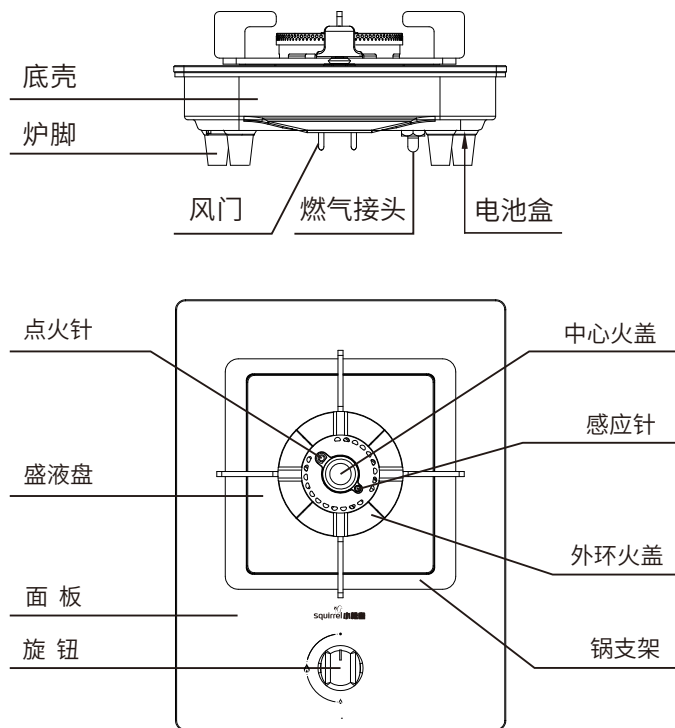
嵌入式燃气双灶:



注：因公司产品不断改进，您所购买的产品可能与说明书内容及图示不符，恕不另行通知，请谅解。



嵌入式燃气单灶:



注：因本公司产品不断改进，您所购买的产品可能与说明书内容及图示不符，恕不另行通知，请谅解。

产品中有害物质的名称及含量



此标志为产品污染控制标志，其中的数字表示环保使用年限，在此年限内零件正常使用的条件下有害物质不会对环境造成较大的污染或对人身、财产造成损害。

部件名称	有害物质					
	铅 (Pb)	汞 (Hg)	镉 (Cd)	六价铬 (Cr(VI))	多溴联苯 (PBB)	多溴二苯醚 (PBDE)
玻璃灶面及组件	○	○	○	○	○	○
不锈钢灶面及组件	○	○	○	○	○	○
灶壳	○	○	○	○	○	○
隔热盒及风门组件	○	○	○	○	○	○
火盖及火盖座	×	○	○	○	○	○
炉头	○	○	○	○	○	○
阀体	×	○	○	○	○	○
电磁阀	×	○	○	○	○	○
热电偶	×	○	○	○	○	○
支锅架	○	○	○	○	○	○
气路管件	○	○	○	○	○	○
导气管组件	○	○	○	○	○	○
进气喷嘴及螺母	○	○	○	×	○	○
塑料旋钮及其组件	○	○	○	○	○	○
金属旋钮及其组件	○	○	○	○	○	○
盛液盘	○	○	○	○	○	○
硅胶橡胶件	×	○	○	○	○	○
点火针及其组件	○	○	○	○	○	○
脉冲控制器及电器元件	○	○	○	○	○	○
电池盒及其组件	○	○	○	○	○	○
电池	○	○	○	○	○	○
电源适配器	○	○	○	○	○	○
包装印刷组件	○	○	○	○	○	○
PCB板组件	×	○	○	○	○	○
线盘组件	×	○	○	○	○	×
风扇	○	○	○	○	○	×
电源线	×	○	○	○	○	○
上下盖	○	○	○	○	○	×
黑晶板	○	○	○	○	○	○
包装、贴纸类	○	○	○	○	○	○
螺钉	○	○	○	○	○	○

本表格依据SJ/T 11364和SJ/T 11363-2006的规定编制。

○：表示该有害物质在该部件所有材质材料中的含量均在GB/T 26572和SJ/T 11363-2006规定的限量要求以下。

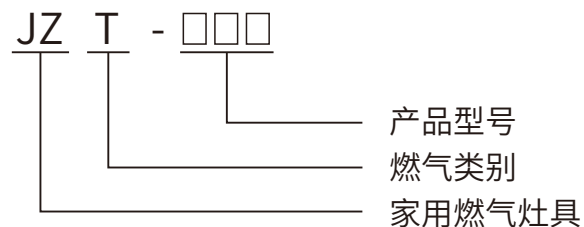
×：表示该有害物质至少在该部件某一均质材料中的含量超出GB/T 26572和SJ/T 11363-2006规定的限量要求。

常见故障及处理方法

故障现象	故障产生原因	故障处理方法	
不点火或点不着火	气源总阀未开	打开气源总阀	○
	胶管扭折、压扁或堵塞	矫正或更换进气管	○
	燃气用完	更换气瓶或查询煤气公司	○
	胶管内混有空气	反复点火以排除空气	○
	点火针位置不对	调整放电距离到3~4mm	△
	点火时火花弱小	清洁点火针	○
	未装电池、电池装反 无电或欠电点火时火花弱小	正确安装电池或更换新电池	○
	脉冲点火器损坏	更换脉冲点火器	△
留不住火或中途熄火	火焰探针偏、过脏或损坏	调正位置并清洁或更换火焰探针	△
	电磁阀坏	更换电磁阀	△
	阀体坏	更换阀体	△
	火焰探针未接触到火焰	调节风门或调整火焰探针	○
漏气(或有异味)	胶管老化、破裂或脱落	更换或重新连接胶管	△
	主火未点燃	待燃气散尽后再点火	○
	阀体密封不严	更换阀体	△
	阀体密封圈老化	更换密封胶圈	○
火焰异常	火焰不规则	火盖未放好	○
	火焰短小无力	燃气压力不够	△
	火焰易吹脱	风门进风口过大	○
	火焰长且发黄(或有黑烟)	风门进风口过小	○
常	火焰不均匀	火盖火孔堵塞	○
		清洁火盖火孔	○

注：“○”符号故障为用户可自行解决，“△”符号故障必须请专业人员维修。

产品型号表示方法



燃气类别

液化石油气(Y)	天然气(T)	人工煤气(R)
19Y、20Y、22Y	4T、6T、10T、12T、13T	5R、6R、7R

注：灶具具体性能参数按产品铭牌所示

产品基本参数

产品型号	外形尺寸 (mm)	开孔尺寸 (mm)	额定热负荷 (kW)	能效等级	毛重/净重 (kg)	点火方式	熄火保护方式
JZY-Q06	730X410X165	630X330	4.0	一级	11.8/10	脉冲点火	热电偶
JZT-Q06	730X410X165	630X330	4.5	一级	11.8/10	脉冲点火	热电偶
JZY-Q12	730X410X150	630X330	4.0	一级	11.3/9.5	脉冲点火	热电偶
JZT-Q12	730X410X150	630X330	4.5	一级	11.3/9.5	脉冲点火	热电偶

安装方法

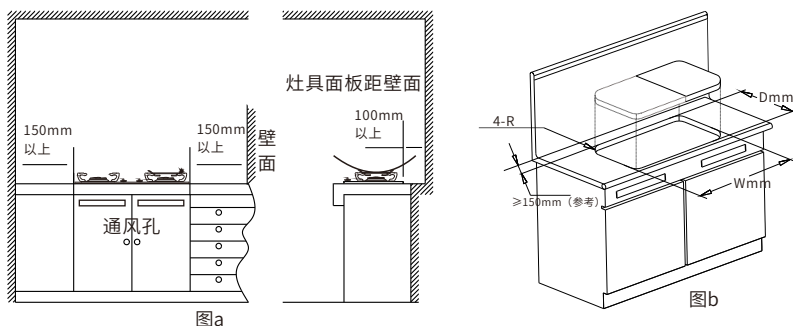
警示：应由专业人员安装。

一、灶具安放

1、安装准备

a. 本燃气灶需要安装在结实、水平的厨房台面上，如（图a）所示，燃气灶需要离可燃物（壁面） $\geq 150\text{mm}$ ，离非可燃物 $\geq 75\text{mm}$ 。

b. 请在嵌入灶具的橱柜位于灶具下部切割面积 0.02m^2 以上的通风孔，以保持橱柜内外的空气流通，否则会造成空气不足燃烧不充分或泄露燃气沉积而引起爆炸。



2、燃气灶安装台面开孔

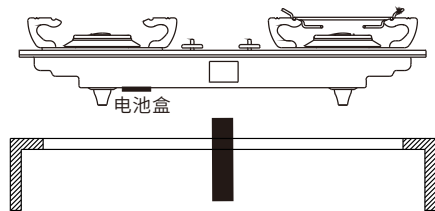
台面的开孔尺寸参照本说明书型号规格表或按随机附送的开孔模板，开孔尺寸参照（图b）。

3、部件取出

请按装箱清单逐个取出各装箱部件，确认有无遗漏。如发现有不全、破损等请与购买商店或当地售后服务中心联系，若没问题则按下面步骤进行安装调试。产品安装前请先确认实际使用的气源与灶具铭牌上所标示的气源要求是否一致，如果不一致请停止安装并联系售后服务部门进行处理。

4、燃气灶设置

请将电池安装在灶具的底部塑料盒子内，安装时注意电池的正负极。电池正极安装在电池盒标示有“+”的方向，电池负极安装在电池盒标示有“-”的方向。然后将灶具如下图放入台面嵌好。



告用户环境影响书

“保护环境，造福人类，杜绝污染，提倡生态文明”是本公司环境管理的宗旨和方向，本公司产品在使用中和完成使用后造成的环境影响特向阁下敬告：

1、纸箱、塑料袋为可回收废弃物，泡沫为不可回收废弃物，使用后应扔到指定的分类垃圾桶中。

2、燃气灶在使用过程中会排放一氧化碳、二氧化碳、氮氧化物等废气。因此，应保持室内通风。如果通风环境不良则会造成一氧化碳、二氧化碳、氮氧化物等废气浓度迅速增加，容易使人一氧化碳中毒，严重的甚至会造成人身伤亡。

3、废电池为可回收危险废弃物，乱扔会造成环境污染，应扔到指定的可回收废弃物垃圾桶内。

4、请勿让儿童玩耍塑料包装袋和包装箱，否则可能会发生窒息事故。

5、根据GB 17905《家用燃气燃烧器具管理规则》规定：燃具从售出当日起，人工燃气燃具的报废年限为6年，液化石油气和天然气燃具的报废年限为8年。超过报废年限的燃气灶产品，我公司各维修点将不再承诺维修服务，为了您和家人的安全，到期请您务必将报废处理。

6、在购买燃气具时，尽可能购买具有节能标识的燃气具。节能减排，保护环境，人人有责！所以，务必请阁下遵守，争当保护环境，杜绝污染的环保使者，为创造一个无污染的绿色生态环境作出贡献。

日常维护与保养

为保证燃气灶的正常安全使用，必须注意做好燃气灶的日常维护与保养工作。燃气灶的维护与保养，应在关闭气源总阀及燃气灶受热零部件已经完全冷却后进行。

- 1、清洁燃气灶时，请用干布擦净，不易清除的污物可用中性肥皂粉擦除，再用干布擦干；
- 2、为保证点火质量，应经常用干布擦拭点火针及热电偶头部，擦拭时注意力度，避免因太大力损坏点火针；
- 3、使用一段时间后，应将火盖取下，用刷子清洁火孔，以保证燃烧时火力分配均匀，火焰清晰（使用人工燃气的燃气灶更应经常清洁火孔），清洁完后注意将火盖放置到位；
- 4、塑料制品、印刷面、喷涂面只能使用软布擦洗，不宜用强力洗涤剂、天那水、汽油等溶剂擦拭，以免造成损伤；
- 5、不要用坚硬、尖锐物体擦划面板表面。
- 6、经常检查胶管是否用管夹锁紧，如果发现胶管有裂痕或橡胶老化，便需要更换，建议每年至少更换一次胶管。请经常用肥皂水在软管接驳处检查有无气泡出现，判断是否漏气，设法制止漏气。

售后服务

尊敬的用户：

如果您使用的灶具有异常情况，不能正常使用时，请按“常见故障及处理方法”对应故障原因、现象逐项进行检查处理，如仍处理不好或有不明白的地方，请不要自行盲目处理，应与本公司指定的特约维修部来函与本公司直接联系，用户不得自行拆卸、维修。来函时请详细告知如下内容：

- 1、产品名称、型号、购买日期；
- 2、故障现象（尽量详细描述）
- 3、您的通信地址、姓名、联系电话。

凡购买我公司生产的燃气灶具，均可享受3年保修(以购买发票为准)和终身维护。

在3年保修期内，确因产品质量不良，将负责免费维修服务。维修时要持购买发票与保修卡到指定的特约维修点进行维修。即使在保修期内，发生下列情况之一，恕不能享受免费维修。

- a.由于人为的因素(例如跌落、碰撞、放置于腐蚀性物品场所等)造成的损坏；
- b.因不可抗拒因素(如地震、火灾、风灾等)造成的损坏；
- c.非本公司指定的维修技师自行拆装造成的损坏；
- e.违反本机使用说明规定的正常使用方法或正常操作步骤而造成的损坏；

坏；

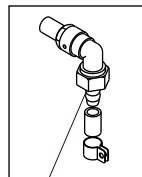
超过保修期或不属于免费保修范围，本公司仍竭诚为您提供服务，如产品已经超过保修期或属于上诉四项内容造成的故障和损坏,我公司当酌情收取成本费。

二、进气管安装

安装前，请取下灶具底部的进气管上的防尘帽，普通橡胶软管连接请参照(图A),硬管连接请参照(图B)；

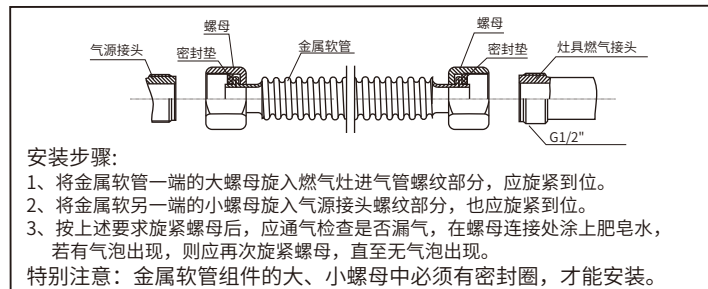
A:如果使用橡胶软管连接燃气灶，首先清洗干净进气口,然后从进气口套入燃气专用橡胶软管(内径9.5mm)至燃气接头环形槽红线处,并用卡箍夹紧。

B:如果使用金属软管连接的燃气灶，先拆除灶具进气口的燃气接头，然后按下图方式连接。



红油漆处

图A



安装步骤:

- 1、将金属软管一端的大螺母旋入燃气灶进气管螺纹部分，应旋紧到位。
- 2、将金属软另一端的小螺母旋入气源接头螺纹部分，也应旋紧到位。
- 3、按上述要求旋紧螺母后，应通气检查是否漏气，在螺母连接处涂上肥皂水，若有气泡出现，则应再次旋紧螺母，直至无气泡出现。

特别注意：金属软管组件的大、小螺母中必须有密封圈，才能安装。

图B

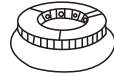
三、火盖安装

初次使用时及清洗火盖后，请确定火盖安装位置是否正确（以免导致点不着火或引起异常燃烧、回火、变形、烧坏、爆炸、火灾等）。

(火盖装不正确)



(火盖安装正确)



(平稳)

使用方法

一、点火前准备

- 1、打开燃气灶底壳上的电池盒盖，按电池盒所示的极性方向正确安装好电池，切勿反装，然后盖上电池盒盖。
- 2、检查火盖、锅支架等配件是否放置平稳、到位。
- 3、将燃气灶的全部旋钮开关旋至关闭状态，打开气源总阀。

二、点火操作

- 1、将所有旋钮置于关闭“●●”位置，然后打开气源总阀。
- 2、按压旋钮，并按逆时针方向向左旋转旋钮至大火“🔥”位置，点火针发出“哒哒”的响声，火焰便会自动点燃。

★注意：

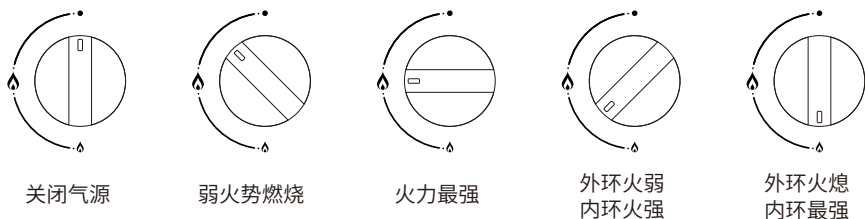
点火时用力将旋钮按压到底并向左旋转，着火后仍需将旋钮按压3-5秒后方可松手，以免松手熄火(灶具熄火保护系统需预热3-5秒)。

★温馨提示:

- 1、灶具首次使用或长时间未使用后再次使用，由于燃气通路中留存残余空气，点火困难，属正常现象，请尝试多次点火操作，排出残余空气，直至可以正常点燃为止。严禁取下气管直接排气。
- 2、灶具每次点火时间必须小于8秒，以免发生爆燃；
- 3、连续点火3次不能点燃时，必须立即停止点火，开窗通风片刻，等空气中燃气散到室外后，再继续点火，以防流出的燃气积累过多，而发生爆炸或其它意外；

三、火力调节

按旋钮开关处的火力标记即可随意调节燃气灶火力的大小，部分机型火力标识有可能与下图不同，具体与实物为准。



温馨提示：在弱火式燃烧时，应注意观察火焰燃烧情况，防止因意外而导致熄火。

四、风门调节

风门位于灶具底壳下部，对火焰燃烧状况起调节作用。正常燃烧时，火焰无黄焰，黑烟，离焰，不回火，呈蓝色稳定燃烧，此时不需要进行风门调节。

如果燃烧时火焰出现离焰或者脱火，可调节对应炉头进风口处的风门调节板，将进风口调小，调节合适的空气量至火焰呈蓝色状态为止。

如果燃烧时火焰出现黄焰或黑烟，可调节燃气灶底部炉头进风口处的风门调节板，将进风口调大，调节合适的空气量至火焰呈蓝色状态为止。



警告

<p>拆卸维修</p> <p>机器的安装、维修、移动及附带工程等务必委托本公司服务部门或具有正规安装和维修资质的服务商进行，否则由此引发的一切后果，本公司不承担任何责任。</p> <p>如果电源软线损坏，为避免危险，必须由制造厂或其维修部或类似的专职人员来更换。</p> <p>非维修技术人员，请勿进行维修、拆卸及改造。</p>	<p>灶具周边摆放</p> <p>为了防止火灾或爆炸事故的发生，不要在灶具周围放置易燃、易爆、腐蚀性物品（汽油、酒精、鞭炮、高压喷罐等）</p>
<p>软管选择</p> <p>必需使用专用的燃气金属软管或燃气胶管。</p>	<p>灶具用途</p> <p>本灶具可用于煮食，烧水。切勿用作烘干毛巾、衣物等其他用途，以免发生意外。</p>
	<p>使用场所</p> <p>灶具严禁在卧室，地下室及空气不流通的地方使用。</p>

注意

<p>燃气瓶摆放</p> <p>燃气瓶不可以放置在燃气灶正下方，燃气胶管不宜超过2米长。</p>	<p>燃气灶距离</p> <p>燃气灶与燃气瓶的距离应保持1米以上，胶管不得接触灶体其它部位。</p>
<p>燃气灶底部空间</p> <p>燃气灶底部必需留有足够深度的空间(40厘米以上)，并与下柜相通。切不可密封，柜门下部应有通风面积不小于100平方厘米的通风孔或百叶窗与大气相通，否则会造成燃气泄露沉积而引起爆炸。</p>	<p>燃气灶摆放</p> <p>燃气灶与周围物体应有一定距离（距墙大于15厘米，上方空间大于1米，如果燃气灶上方安装吸油烟机，则方空间高度则按吸油烟机具体要求来定）。</p>
<p>燃气灶灶面</p> <p>燃气灶使用后，炉架、火盖、炉头等零部件温度很高，请勿触摸，以免烫伤。</p> <p>燃气灶在使用期间，应避免接触发热的地方，金属物体如刀、叉、勺和盖不应放在灶台上。</p> <p>不可用力或硬物敲击灶具面板，以免损坏灶具面板。</p>	<p>燃气灶使用前</p> <p>使用前应检查火盖是否放好，炉架是否平稳。</p> <p>使用完燃气灶后，请将燃气灶旋钮置于“关”的位置，并关闭燃气总阀。外出或睡觉前一定要关闭燃气总阀。</p> <p>儿童不宜使用燃气灶具，以免发生意外事故。</p>

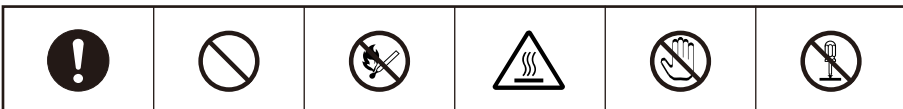
安装与使用安全注意事项

根据危害的不同程度区分警告提示

⚠ 危险 若忽视此警告而违规操作使用，有可能导致人员的伤亡

⚠ 警告 若忽视此警告而违规操作使用，有可能导致人员的重伤

⚠ 注意 若忽视此警告而违规操作使用，有可能导致人员的伤害



燃气泄露

当发现燃气泄露时，务必：

- 1、立即停止使用燃气灶具，关闭气源总阀，打开门窗，疏通厨房内的空气，散尽泄露燃气；
- 2、与供应商或就近煤气公司联系，及时查明原因和处理。

在没有完成以上步骤时，绝对不允许进行以下操作，否则有可能引起火灾事故。

- 1、点燃火种；
- 2、打开电气灶具(排气扇、吸油烟机
等)；
- 3、拔插电源插头；
- 4、现场使用电话或手机。

⚠ 危险



为避免因燃气未能充分燃烧，产生大量的二氧化碳，导致人员中毒，请务必将灶具放置在空气流通的厨内，但不能置于强风中。使用时，应打开排烟设备(换气扇或吸油烟机)



气种的选择



绝对不要使用与参数铭牌中所示气种不符的燃气，否则会产生异常燃烧或爆燃，影响灶具使用寿命，甚至损坏灶具，造成火灾发生财产损失或人身伤害事故。



◆如火焰出现异常现象, 请按下表调节:

燃烧状态	火焰异常现象	风门调节方式
	火焰脱离火孔或熄灭时有严重响声	调小风门进风口 减少空气进入量
	火焰缩回到燃烧器燃烧, 火盖上无火焰或火焰模糊, 且伴随有“呼呼”声	
	火焰发黄	调大风门进风口 增加空气进入量

五、熄火操作

顺时针旋转旋钮至“关”位置，听到“咔嗒”一声，燃气被切断，燃气灶火焰熄灭。

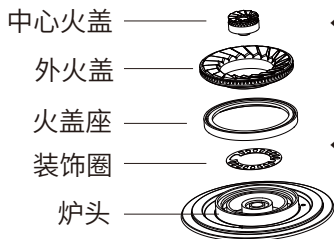
注意 本公司所有燃气灶均设有意外熄火保护装置，当灶具在使用过程中遇到风吹或汤汁外溢而造成意外熄火时，熄火保护装置能自动切断气路，起到安全保护的作用。

温馨提示 如果灶具灶眼发生意外熄火（因风吹或锅内汤溢出导致灶火熄灭），灶具安全阀将自动切断气源。要想再次使用灶具，必须将所有旋钮转到“关”位置上，之后再行点火操作。

六、小锅支架使用

- 1、将小锅支架放置在火盖上，应使小锅支架的四个（或五个）支撑脚准确卡在火盖上，使其平稳。
- 2、放置小锅支架时，不能让其支撑脚正对点火针，避免打火不良。
- 3、烹煮时将火调至最小（内环有火，外环没火），避免太快煮溢。
- 4、烹煮完毕将小锅支架取下待用，不能在使用大火时（内外环都有火）放置合金发热体上部，以免影响燃烧效果，烧坏小锅支架。

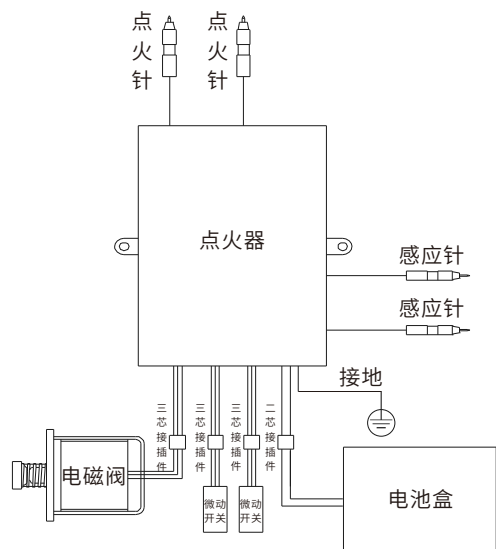
七、分气盘、火盖和锅支架安装



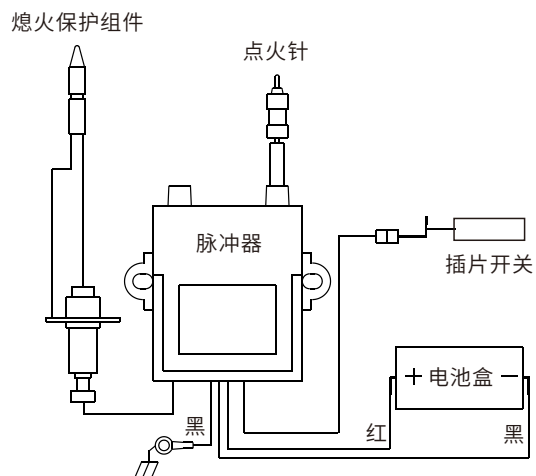
◆ 根据机型的实际情况, 请将中心火盖和外火盖分别安装到火盖座或炉头对应的槽内, 安装完成后左右转动, 确保火盖已摆放平稳。

◆ 将锅支架放置在灶具面板的合适位置上, 如锅支架底部有定位槽, 要对准面板上的卡位放置, 确保锅支架放平、放稳。

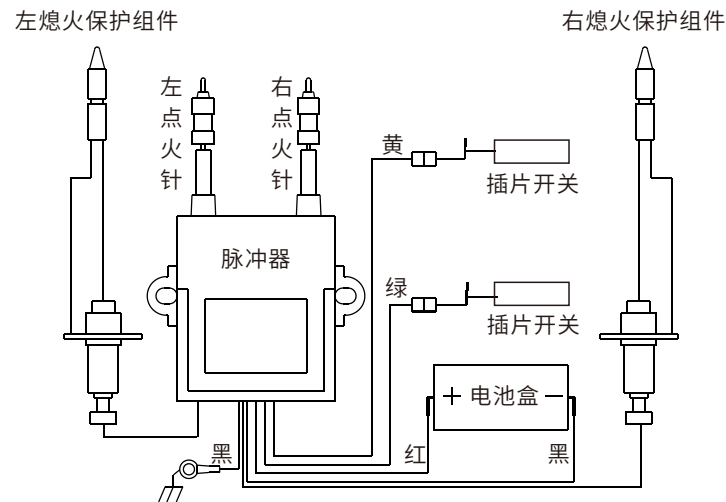
电路接线图



适用类型：离子熄火保护点火感应分立功能



适用类型：普通热电偶式熄火保护灶具



适用类型：普通热电偶式熄火保护灶具

温馨提示

- ⚠️ 燃气灶具必须使用合格的燃气减压阀。
- ⚠️ 使用燃气胶管连接的燃气灶具应经常检查胶管有无老化、破损现象，正常使用情况下，要求每两年必须更换一次进气胶管。

产品执行标准

- 1、GB 16410-2007 《家用燃气灶具》
- 2、GB 30720-2014 《家用燃气灶具能效限定值及能效等级》

squirrel小松鼠 产品三包凭证

尊敬的用户：


感谢您选用“小松鼠”燃气灶，我们遵循“努力，让顾客完全满意”的原则为您服务，竭力解除您的后顾之忧。

我们的承诺：

- ◆1、从用户购买之日起3年内为免费保修期。
- ◆2、在厂家认可的正规渠道所购买的产品可享受全国联保服务。
- ◆3、保修期内，我司为您提供免费的零配件更换和相关灶具问题的解决方案。
- ◆4、用户有任何关于产品质量或服务投诉请与我们联系，我们将按相关法规、规定及时处理。
- ◆5、保修期满后，小松鼠售后服务中心将继续为您提供收费服务和延保服务（交纳一定费用可享受与免费保修同样的服务）。
- ◆6、维修费用一律按照《全国统一收费手册》规定执行。
- ◆7、全国统一24小时服务热线400-6685-315。

下列情况不属于免费保修范围：

- ①不能出示保修卡及购机凭证。
- ②产品保修仅适用产品本身，不包括其他系统设施。
- ③保修期内，由于用户使用不当或不按照产品使用手册规定而操作等原因造成的产品损坏，不属于保修范围。
- ④因存放地点不适合，存放不正确或不可抗力造成的损坏，如碰撞、火灾、水灾、偷盗、破坏、雷电、结冰或核放射能等。
- ⑤小松鼠产品的服务均由我司售后服务中心或授权的服务商提供，若在保修期内用户请其他公司或人员提供任何售后服务，则视为用户自动放弃保修权利。
- ⑥公用场所使用的公用非因产品质量损坏。
- ⑦保修期内“小松鼠”及其授权网点没有接到产品故障缺点的通知而过保修期的
- ⑧因供气等设备不符合本产品现行规定而造成的无法正常使用。

- ◆为了保证产品良好使用效果，发挥产品最优性能，用户应每次使用灶具后进行清洁保养！
- ◆保养的具体操作方式参见前述“维护保养项目”内容。
- ◆为了让您得到更多优惠服务，请登录我们的网站获取相关信息！
- ◆为了避免给您带来不必要的麻烦，请将您的购机凭证，粘贴在此处！ 

联系我们：

全国统一售后400服务热线电话：400-6685-315；

E-mail: cpfw@devotiomboiler.com；

网址：http://www.squirrelboiler.com；



贴
购
机
凭
证
处

squirrel小松鼠 产品三包凭证

用户联（用户自行保留）

客户联系方式

姓名：_____ 固定电话：_____ 移动电话：_____

地址：_____省_____市_____区_____（详细地址）_____

机型：_____ 调试人签字：_____ 调试时间：_____

客户验收：_____ 购机日期：_____

保修期限： 从_____年_____月_____日
至_____年_____月_____日

贴条形码

✂ 请沿此折线撕下

安装单

客户联系方式

姓名：_____ 固定电话：_____ 移动电话：_____

地址：_____省_____市_____区_____（详细地址）_____

机型：_____ 安装人签字：_____ 安装日期：_____

客户验收：_____

✂ 请沿此折线撕下

小松鼠产品三包凭证回馈单

公司联（带回公司留底）

客户联系方式

姓名：_____ 固定电话：_____ 移动电话：_____

地址：_____省_____市_____区_____（详细地址）_____

机型：_____ 调试人签字：_____ 调试时间：_____

客户验收：_____ 购机日期：_____

保修期限： 从_____年_____月_____日
至_____年_____月_____日

贴条形码